

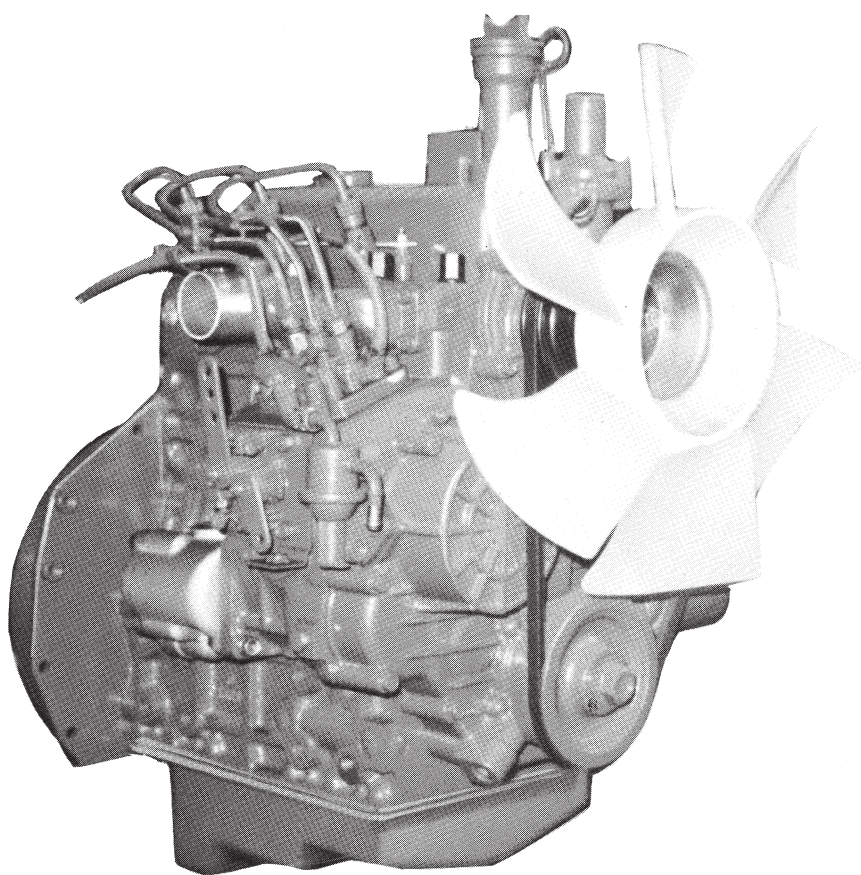
# クボタディーゼルエンジン

## KUBOTA DIESEL ENGINE

### 純正部品表

### ILLUSTRATED PARTS LIST

## D905-EKB-DENYO系



形 式 名	備 考
D905-EKB-DENYO-2	デンヨー(株)コンプレッサー DIS-70SB / DIS-70AQ EC20SSB6 搭載用
D905-EKB-DENYO-3	デンヨー(株)発電機 DCA-6ESK 搭載用
D905-EKB-DENYO-4	デンヨー(株)溶接機 TLW-300SB 搭載用
D905-EKB-DENYO-5	デンヨー(株)溶接機 DLW-300SDK / DLW-300ESW 搭載用

2001年11月初版(07909-A4036)

2005年7月改訂版(07909-B3736)

2006年6月改訂版

JUN. 2006

部品表番号

CODE No.

07909-B6036

Kubota

# — お 願 い —

## 1. 部品ご注文の際には、

- ①弊社所定の注文書をご使用ください。
- ②注文書には、形式・品番・品名・数量・機械番号をご明記願います。

## 2. 部品は必ずクボタ純正部品をご使用願います。

(市販の類似品を使用されると早期破損などの原因となります。)

# — 部 品 表 の ご 使 用 に つ い て —

## 1. 集録形式に対し、以下の様にそれぞれを表示してあります。

### ①互換性の記号または変更番号

○互換性の記号は新部品側に表示してあります。

記号	変更番号	表 示 の 意 味	
↔	2	新旧部品兼用可	(互換性あり)
≠	3	新旧部品兼用不可	(互換性なし)
←	4	新部品は旧部品に兼用可	(互換性なし)
→	5	旧部品は新部品に兼用可	(互換性なし)

### ②実施機番の表示

○数量欄に新旧兼用不可部品と追加・廃止部品の実施機番を記載してあります。

表示の機番	表 示 の 意 味
~ 15000	○変更前(旧)の部品が表示機番迄使用されている。 ○変更により廃止された部品が表示機番迄使用されている。
15001 ~	○変更後(新)の部品が表示機番から使用されている。 ○追加採用の部品が表示機番から使用されている。

### ③タイトルまたは備考欄

○必要と思われる事項を注記してあります。(例.オーバーサイズ, アンダーサイズ等)

### ④イラスト欄に、●印のマークまたは備考欄中 印のマークがある部品は、単体販売不可部品です。

## 2. 本部品表は改良のため予告なく変更することがあります。

### 集録形式

形 式 名	製品コードNo.	備 考
D905-EKB-DENYO-2	1G345-13000	デンヨー(株)コンプレッサーDIS-70SB / DIS-70AQ EC20SSB6 搭載用
D905-EKB-DENYO-3	1G345-15000	デンヨー(株)発電機DCA-6ESK 搭載用
D905-EKB-DENYO-4	1G345-14000	デンヨー(株)溶接機TLW-300SB 搭載用
D905-EKB-DENYO-5	1G345-00000	デンヨー(株)溶接機DLW-300SDK / DLW-300ESW 搭載用

### 使用色

色 名	スポットカラー S	スポットカラー	ラッカー (1K缶)	ラッカー (4K缶)	スーパーラッカー (4K缶)	ラッカー (16K缶)
青色9号	07935 - 60027	07935 - 50027	07913 - 01051	07913 - 04051	07913 - 44051	07913 - 16001

## NOTICE

This Parts List is for the following purposes.

1. When ordering parts, check with this Parts List to confirm the part number and the name of parts.
2. When making repairs, refer to the illustrations in this Parts List.
3. This Parts List is subject to change without notice.

## INSTRUCTIONS

Fig.No. .... Represents No. corresponding to each group name.

Components ..... The components of an assembly are identified by a bracket of dotted lines.

Point ..... Indicates that the parts is not sold independently.

The assembly containing the part needs to be ordered.

REF.No. .... Reference numbers are assigned to parts in the illustration. The code number of a part in the illustration can be identified by referring to the same reference number in the parts list.

Model name ..... The name of the basic model is indicated in this column. Other applicable models are indicated on the "REMARKS" column.

ENGINE MODELS	CODE No.	REMARKS
D905-EKB-DENYO-2	1G345-13000	DIS-70SB / DIS-70AC (EC20SSB6) (SET ENGINE)
D905-EKB-DENYO-3	1G345-15000	DCA-6ESK (SET ENGINE)
D905-EKB-DENYO-4	1G345-14000	TLW-300SB (SET ENGINE)
D905-EKB-DENYO-5	1G345-00000	DLW-300SDK / DLW-300ESW (SET ENGINE)

S.No. .... Indicates a group of serial numbers to which a design change is applied.  
(serial No.)

I.C. .... Indicates the interchangeability of parts due to design change.  
(interchangeability)

← indicates that a new part can replace an old part, but not vice versa.

≠ indicates that the new and old parts are not interchangeable.

↔ indicates that the new and old parts are interchangeable.

REMARKS ..... In this column, enter other applicable model names, dimensions and other special items.

# 目 次

[D905-EKB-DENYO-2, D905-EKB-DENYO-3]

[D905-EKB-DENYO-4, D905-EKB-DENYO-5]

0001	クランクケース	1	050403	冷却ファン	53
0002	オイルパン	2	050404	冷却ファン	54
000301	シリンダヘッド	3	0600	バルブ・ロッカアーム	55
000302	シリンダヘッド	4	0601	吸気マニホールド	56
0004	ギヤーケース	5	060201	排気マニホールド	57
000501	ヘッドカバー	7	060202	排気マニホールド	58
000502	ヘッドカバー	8	0800	グローランプ・タイマ	59
0006	オイルフィルタ	9	080101	スタータスイッチ	60
0007	オイルゲージ	10	080102	スタータスイッチ	61
0100	メインベアリングケース	11	0808	付属品・サービス部品	62
0101	カム軸・アイドル軸	13	0809	取扱説明書	63
0102	ピストン・クランク軸	14	■	品番索引	64
010301	フライホイール	16			
010302	フライホイール	17			
010303	フライホイール	18			
010501	フェューエルカム軸・ガバナ軸	19			
010502	フェューエルカム軸・ガバナ軸	20			
018001	アイドルリング制限装置	21			
018002	アイドルリング制限装置	22			
0201	停止ソレノイド	23			
0202	燃料噴射ポンプ	24			
020401	ガバナ	25			
020402	ガバナ	26			
020501	速度調整板	27			
020502	速度調整板	28			
020503	速度調整板	29			
0206	ノズルホルダ・グロープラグ	30			
0207	ノズルホルダ分解	31			
030001	燃料フィルタ	32			
030002	燃料フィルタ	33			
030003	燃料フィルタ	34			
030004	燃料フィルタ	35			
0301	燃料ポンプ (機械式)	36			
0400	ダイナモ・プーリ	37			
0401	ダイナモ分解	38			
0404	スタータ	40			
040501	スタータ分解	41			
040502	スタータ分解	42			
0406	オイルスイッチ・プラグ	43			
050001	ウォータフランチ・サーモスタット	44			
050002	ウォータフランチ・サーモスタット	45			
050003	ウォータフランチ・サーモスタット	46			
0501	ウォータポンプ	47			
0502	ラジエータ	48			
050301	ウォータパイプ	49			
050302	ウォータパイプ	50			
050401	冷却ファン	51			
050402	冷却ファン	52			

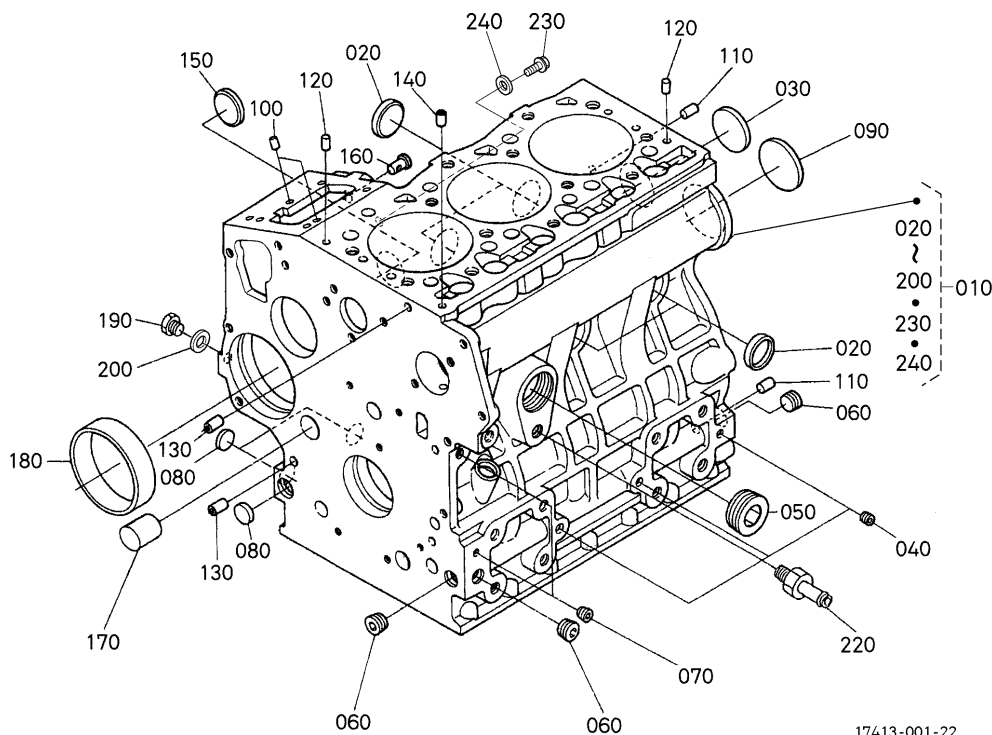
# CONTENTS

---

[D905-EKB-DENYO-2, D905-EKB-DENYO-3]

[D905-EKB-DENYO-4, D905-EKB-DENYO-5]

0001	CRANKCASE	1	050403	FAN	53
0002	OIL PAN	2	050404	FAN	54
000301	CYLINDER HEAD	3	0600	VALVE AND ROCKER ARM	55
000302	CYLINDER HEAD	4	0601	INLET MANIFOLD	56
0004	GEAR CASE	5	060201	EXHAUST MANIFOLD	57
000501	HEAD COVER	7	060202	EXHAUST MANIFOLD	58
000502	HEAD COVER	8	0800	GLOW LAMP AND TIMER	59
0006	OIL FILTER	9	080101	STARTER SWITCH	60
0007	DIPSTICK AND GUIDE	10	080102	STARTER SWITCH	61
0100	MAIN BEARING CASE	11	0808	ACCESSORIES AND SERVICE PARTS	62
0101	CAMSHAFT AND IDLE GEAR SHAFT	13	0809	OPERATOR'S MANUAL	63
0102	PISTON AND CRANKSHAFT	14	■	NUMERICAL INDEX	64
010301	FLYWHEEL	16			
010302	FLYWHEEL	17			
010303	FLYWHEEL	18			
010501	FUEL CAMSHAFT AND GOVERNOR SHAFT	19			
010502	FUEL CAMSHAFT AND GOVERNOR SHAFT	20			
018001	IDLE APPARATUS	21			
018002	IDLE APPARATUS	22			
0201	STOP SOLENOID	23			
0202	INJECTION PUMP	24			
020401	GOVERNOR	25			
020402	GOVERNOR	26			
020501	SPEED CONTROL PLATE	27			
020502	SPEED CONTROL PLATE	28			
020503	SPEED CONTROL PLATE	29			
0206	NOZZLE HOLDER AND GLOW PLUG	30			
0207	NOZZLE HOLDER (COMPONENT PARTS)	31			
030001	FUEL FILTER	32			
030002	FUEL FILTER	33			
030003	FUEL FILTER	34			
030004	FUEL FILTER	35			
0301	FUEL PUMP (MECHANICAL)	36			
0400	DYNAMO AND PULLEY	37			
0401	DYNAMO (COMPONENT PARTS)	38			
0404	STARTER	40			
040501	STARTER (COMPONENT PARTS)	41			
040502	STARTER (COMPONENT PARTS)	42			
0406	OIL SWITCH AND PLUG	43			
050001	WATER FLANGE AND THERMOSTAT	44			
050002	WATER FLANGE AND THERMOSTAT	45			
050003	WATER FLANGE AND THERMOSTAT	46			
0501	WATER PUMP	47			
0502	RADIATOR	48			
050301	WATER PIPE	49			
050302	WATER PIPE	50			
050401	FAN	51			
050402	FAN	52			



OLD PART



17413-001-22

1G345-803-10

A:D905-EKB-DENYO-2 B:D905-EKB-DENYO-3 C:D905-EKB-DENYO-4 D:D905-EKB-DENYO-5

図番 REF. No.	品番 PART No.	部品名称	PART NAME	数量 Q'TY/S.No.					互換性 I.C.	備考 REMARKS
				A	B	C	D	E		
010	16227-0101-5	クランクケース,コンプ	COMP. CRANKCASE	1 ~ 3K1851	1 ~ 3K1851	1 ~ 3K1851	1 ~ 3K1851	-		
010	16227-0101-7	クランクケース,コンプ	COMP. CRANKCASE	1 3L0007 ~	1 3L0007 ~	1 3L0007 ~	1 3L0007 ~	-	←	
010	1E019-0101-7	クランクケース,コンプ	COMP. CRANKCASE	1 ~ 6H9999	1 ~ 6H9999	1 ~ 6H9999	1 ~ 6H9999	-	↔	
010	1E019-0101-8	クランクケース,コンプ	COMP. CRANKCASE	1 6J0001 ~	1 6J0001 ~	1 6J0001 ~	1 6J0001 ~	-	←	
020	15451-9627-0	ワシガタプラグ	CAP, SEALING	4	4	4	4	-		
030	15221-0349-0	ワシガタプラグ	CAP, SEALING	1	1	1	1	-		
040	15261-9601-0	プラグ (M8テーパ)	PLUG	3	3	3	3	-		
050	16683-9602-0	プラグ (PT1)	PLUG	1	1	1	1	-		
060	16241-9601-0	プラグ	PLUG	3	3	3	3	-		
070	15521-9602-0	プラグ (R1/8)	PLUG	2	2	2	2	-		
080	17391-9616-0	バルブプラグ	PLUG, EXPANSION	3	3	3	3	-		
090	16271-9616-0	バルブプラグ	PLUG, EXPANSION	1	1	1	1	-		
100	05012-00508	パイピン	PIN, STRAIGHT	2	2	2	2	-		
110	16221-9453-0	パイピン (8-14)	PIN, STRAIGHT	2	2	2	2	-		
120	16221-9452-0	パイピン (6-10)	PIN, STRAIGHT	2	2	2	2	-		
130	15231-3396-0	パイプピン	PIN, PIPE	2	2	2	2	-		
140	16241-3365-0	パイプピン	PIN, PIPE	1	1	1	1	-		
150	16241-9626-2	プラグ (フェーエルカムジク)	PLUG	1	1	1	1	-		
160	16261-5628-0	スタートスプリングピン	PIN, START SPRING	1	1	1	1	-		
170	16282-9601-0	プラグ	PLUG	1	1	1	1	-		
180	16271-5535-0	ガバナキャブツシユ	BUSH, GOVERNOR GEAR	1	1	1	1	-		
190	15221-3361-0	プラグ	PLUG	1	1	1	1	-		
200	15021-3366-0	パッキン	GASKET	1	1	1	1	-		
210	15221-3370-0	Oリング	O RING	1 ~ 4P9999	1 ~ 4P9999	1 ~ 4P9999	1 ~ 4P9999	-		
220	15847-7313-0	ドレ-ンパイプツギテ	JOINT, DRAIN PIPE	1	1	1	1	-		
230	01754-50610	フランジボルト	BOLT, FLANGE	1 3L0007 ~	1 3L0007 ~	1 3L0007 ~	1 3L0007 ~	-		
240	15601-9665-0	パッキン	GASKET	1 3L0007 ~	1 3L0007 ~	1 3L0007 ~	1 3L0007 ~	-		

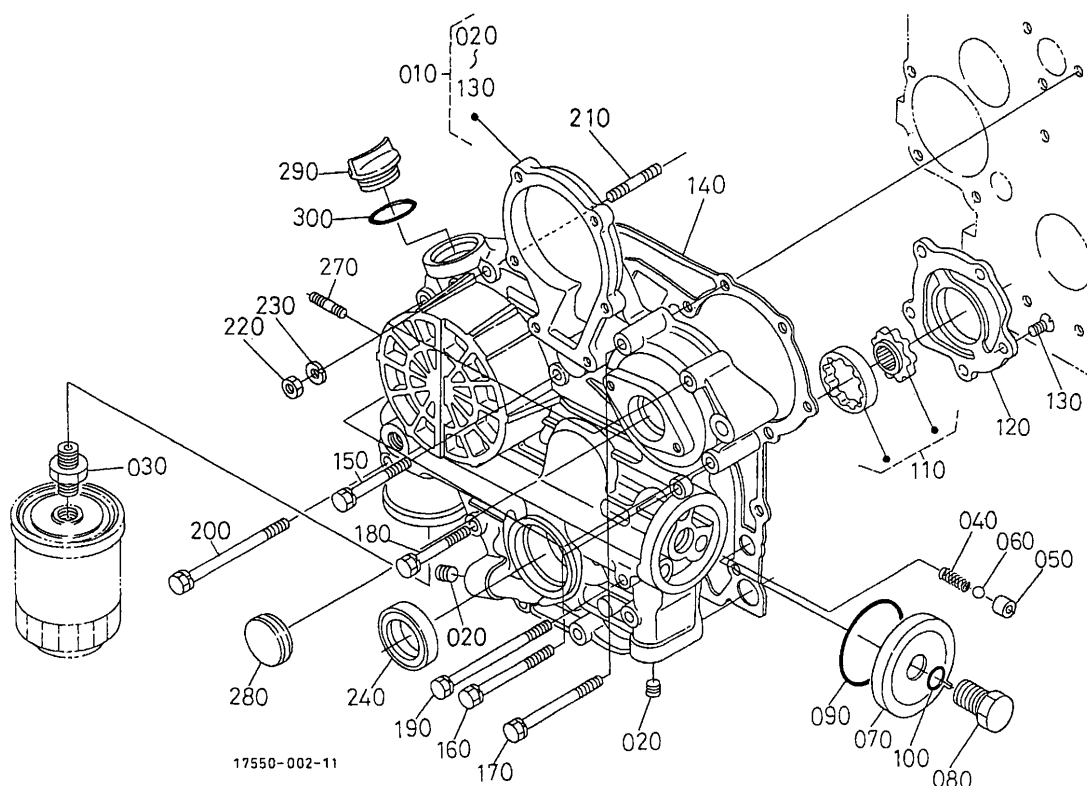
↔ Interchangeable; ≠ not interchangeable; ← new for old; → old for new











17550-002-11

A:D905-EKB-DENYO-2 B:D905-EKB-DENYO-3 C:D905-EKB-DENYO-4 D:D905-EKB-DENYO-5

図番 REF.No.	品番 PART No.	部品名称	PART NAME	数量 Q'TY/S.No.					互換性 I.C.	備考 REMARKS
				A	B	C	D	E		
010	16259-0402-9	ギヤケース,コンブ	COMP. CASE, GEAR	1	1	1	1	-		
010	16239-0402-0	ギヤケース,コンブ	COMP. CASE, GEAR	1	1	1	1	-	↔	
010	16239-0402-2	ギヤケース,コンブ	COMP. CASE, GEAR	1 ~ 5F9999	1 ~ 5F9999	1 ~ 5F9999	1 ~ 5F9999	-	←	
020	16241-9602-0	プラグ	PLUG	5	5	5	5	-		
030	15241-3229-0	カンツギテ	JOINT, PIPE	1	1	1	1	-		
040	16241-3695-0	スプリング	SPRING	1	1	1	1	-		
050	16241-3693-0	バルブシート	SEAT, VALVE	1	1	1	1	-		
060	07715-00201	コウキウ	BALL	1	1	1	1	-		
070	16259-3288-2	カバー	COVER	1	1	1	1	-		
080	16259-3290-0	ボルト	BOLT	1	1	1	1	-		
090	04814-50600	Oリング	O RING	1	1	1	1	-		
100	04814-00150	Oリング	O RING	1	1	1	1	-		
110	16241-3507-0	オイルポンプ ロータツ	ASSY ROTOR, OIL PUMP	1	1	1	1	-		
120	16259-3513-2	オイルポンプ カバー	COVER, OIL PUMP	1	1	1	1	-		
130	16241-9312-0	サラコネジ	SCREW, CSK-HD	5	5	5	5	-		
140	16264-0413-0	ガスケット (ギヤケース,NA)	GASKET, GEAR CASE	1	1	1	1	-		
150	01023-50645	ボルト	BOLT	3	3	3	3	-		
160	01023-60650	ザガネツキボルト	BOLT	4	4	4	4	-		
170	01023-50655	ボルト	BOLT	2	2	2	2	-		
180	15841-9104-0	ボルト	BOLT	1	1	1	1	-		
190	16241-9104-0	ボルト (M6X68)	BOLT	2	2	2	2	-		
200	16259-9104-0	ボルト (M6X82)	BOLT	1	1	1	1	-		
210	16245-9153-0	スタッド	STUD	1	1	1	1	-		
220	02056-50060	ナット	NUT	1	1	1	1	-		
230	04512-60060	バネザガネ	WASHER, SPRING	1	1	1	1	-		
240	16259-0421-0	オイルシール	SEAL, OIL	1	1	1	1	-		
250	----	ブランク	BLANK	-	-	-	-	-		
260	----	ブランク	BLANK	-	-	-	-	-		
270	16245-9154-0	スタッド	STUD	2	2	2	2	-		
280	16264-8334-2	カバー (アブメ-タギヤケース)	COVER, GEAR CASE	1	1	1	1	-		

↔ Interchangeable; ≠ not interchangeable; ← new for old; → old for new

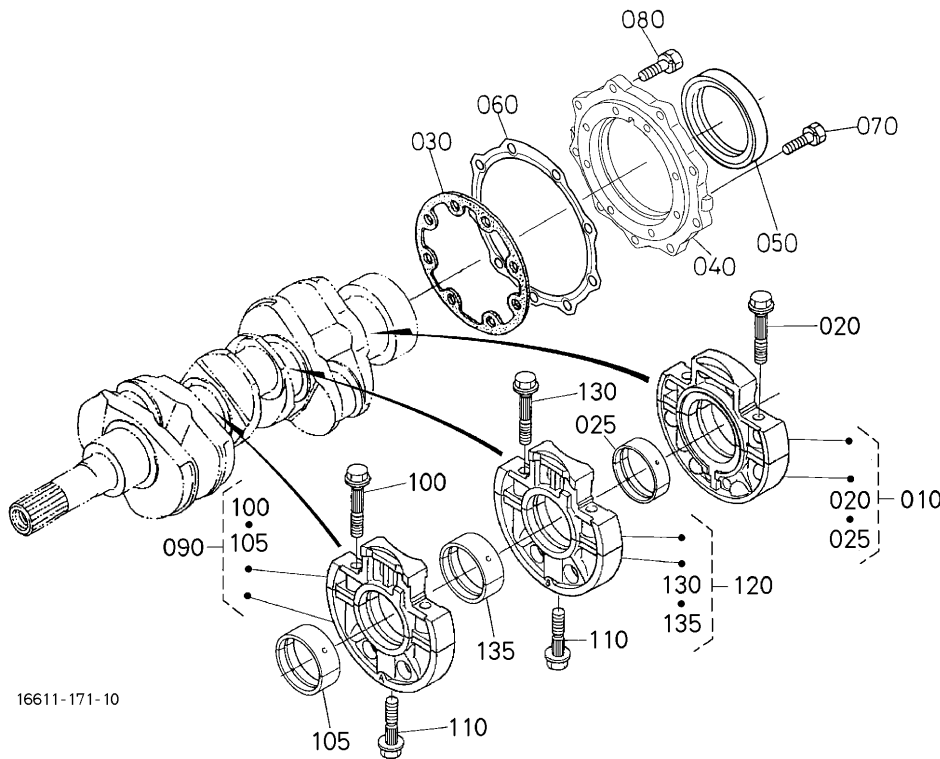












16611-171-10

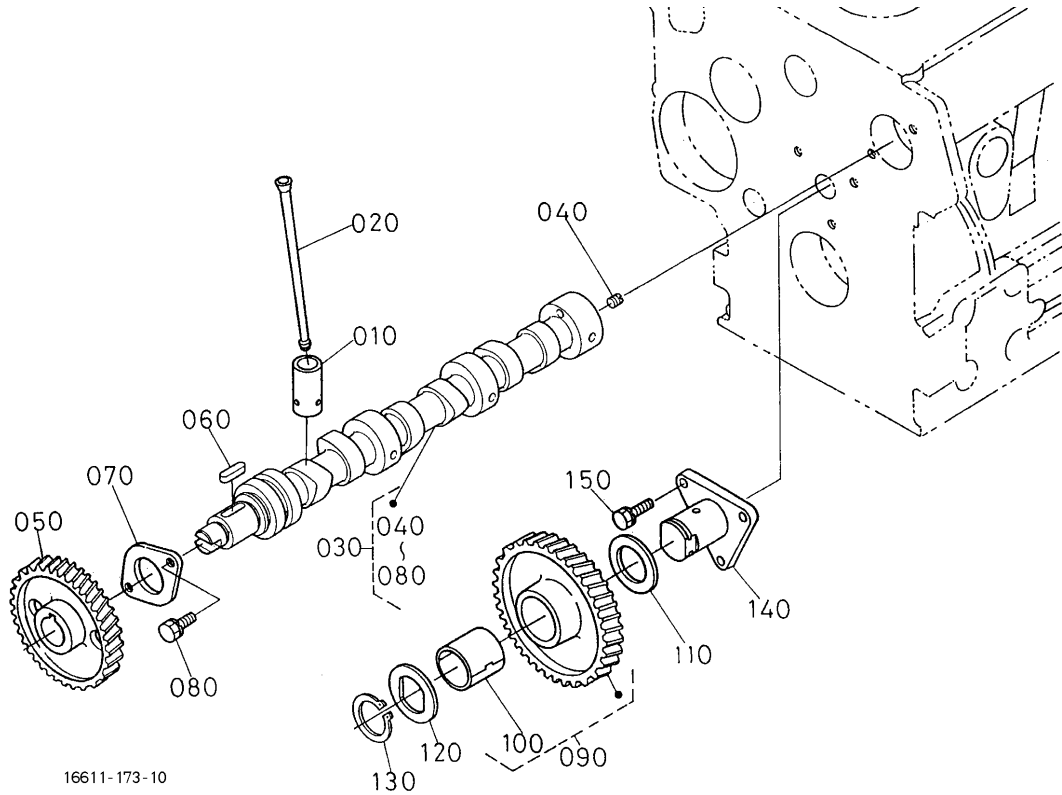
A:D905-EKB-DENYO-2 B:D905-EKB-DENYO-3 C:D905-EKB-DENYO-4 D:D905-EKB-DENYO-5

図番 REF. No.	品番 PART No.	部品名称	PART NAME	数量 QTY/S.No.					互換性 I.C.	備考 REMARKS
				A	B	C	D	E		
010	16292-0709-0	BRG. ケース, フルアツシ (ホイル, メ)	ASSY BRG. CASE, WHEEL	1 ~ 5X9999	1 ~ 5X9999	1 ~ 5X9999	1 ~ 5X9999	-		
010	16292-0709-3	BRG. ケース, フルアツシ (ホイル, メ)	ASSY BRG. CASE, WHEEL	1 5Y0001 ~	1 5Y0001 ~	1 5Y0001 ~	1 5Y0001 ~	-	←	
010	16292-0709-5	BRG. ケース, フルアツシ (ホイル, メ)	ASSY BRG. CASE, WHEEL	1 6L0001 ~	1 6L0001 ~	1 6L0001 ~	1 6L0001 ~	-	←	
020	16241-0454-0	ベアリングケースボルト1	BOLT, BEARING CASE	2	2	2	2	-		
025	16292-2349-0	クランクジクメタルセット3	METAL, CRANKSHAFT	1	1	1	1	-	STD SET	
025	16292-2386-0	クランクジクメタルセット3 02	METAL, CRANKSHAFT	1 ~ 5X9999	1 ~ 5X9999	1 ~ 5X9999	1 ~ 5X9999	-	-0.20mm SET	
025	16292-2386-3	メタル (3, クランクジク02) セット	METAL, CRANKSHAFT	1 5Y0001 ~	1 5Y0001 ~	1 5Y0001 ~	1 5Y0001 ~	-	← -0.20mm SET	
025	16292-2386-4	メタル (3, クランクジク02) セット	METAL, CRANKSHAFT	1 6L0001 ~	1 6L0001 ~	1 6L0001 ~	1 6L0001 ~	-	← -0.20mm SET	
025	16292-2387-0	クランクジクメタルセット3 04	METAL, CRANKSHAFT	1 ~ 5X9999	1 ~ 5X9999	1 ~ 5X9999	1 ~ 5X9999	-	-0.40mm SET	
025	16292-2387-3	メタル (3, クランクジク04) セット	METAL, CRANKSHAFT	1 5Y0001 ~	1 5Y0001 ~	1 5Y0001 ~	1 5Y0001 ~	-	← -0.40mm SET	
025	16292-2387-4	メタル (3, クランクジク04) セット	METAL, CRANKSHAFT	1 6L0001 ~	1 6L0001 ~	1 6L0001 ~	1 6L0001 ~	-	← -0.40mm SET	
030	16264-0436-0	ガスケット (BRG. ケース, NA)	GASKET, BRG. CASE	1	1	1	1	-		
040	16241-0481-3	カバー (ベアリングケース)	COVER, BEARING CASE	1 ~ 6K9999	1 ~ 6K9999	1 ~ 6K9999	1 ~ 6K9999	-		
040	16241-0481-5	カバー (ベアリングケース)	COVER, BEARING CASE	1 6L0001 ~	1 6L0001 ~	1 6L0001 ~	1 6L0001 ~	-	←	
050	16241-0446-0	オイルシール	SEAL, OIL	1 ~ 5V9999	1 ~ 5V9999	1 ~ 5V9999	1 ~ 5V9999	-		
050	16285-0446-0	オイルシール (ホイルガワ)	SEAL, OIL	1 5W0001 ~	1 5W0001 ~	1 5W0001 ~	1 5W0001 ~	-	←	
060	16264-0482-0	ガスケット (ケースカバー, NA)	GASKET	1 ~ 6K9999	1 ~ 6K9999	1 ~ 6K9999	1 ~ 6K9999	-		
060	16264-0482-2	ガスケット (ケースカバー)	GASKET, CASE COVER	1 6L0001 ~	1 6L0001 ~	1 6L0001 ~	1 6L0001 ~	-	≠	
070	01754-50622	フランジボルト	BOLT, FLANGE	8 ~ 1U7903	8 ~ 1U7903	8 ~ 1U7903	8 ~ 1U7903	-		
070	01023-50625	ボルト	BOLT	1 1W0006 ~	1 1W0006 ~	1 1W0006 ~	1 1W0006 ~	-	≠	
080	01754-50622	フランジボルト	BOLT, FLANGE	9 ~ 1U7903	9 ~ 1U7903	9 ~ 1U7903	9 ~ 1U7903	-		
080	01023-50620	ボルト	BOLT	1 1W0006 ~	1 1W0006 ~	1 1W0006 ~	1 1W0006 ~	-	≠	
090	16261-0704-0	BRG. ケース, フルアツシ (1, メイン)	ASSY BRG. CASE, MAIN	1 ~ 6K9999	1 ~ 6K9999	1 ~ 6K9999	1 ~ 6K9999	-		
090	16261-0704-5	BRG. ケース, フルアツシ (1, メイン)	ASSY BRG. CASE, MAIN	1 6L0001 ~	1 6L0001 ~	1 6L0001 ~	1 6L0001 ~	-	←	
100	16241-0454-0	ベアリングケースボルト1	BOLT, BEARING CASE	2	2	2	2	-		
105	16241-2348-0	クランクジクメタルセット2	METAL, CRANKSHAFT	1	1	1	1	-	STD SET	
105	16241-2393-0	クランクジクメタルセット2 02	METAL, CRANKSHAFT	1	1	1	1	-	-0.20mm SET	
105	16241-2394-0	クランクジクメタルセット2 04	METAL, CRANKSHAFT	1	1	1	1	-	-0.40mm SET	
110	16241-0456-0	ベアリングケースボルト2	BOLT, BEARING CASE	2	2	2	2	-		

↔ Interchangeable; ≠ not interchangeable; ← new for old; → old for new

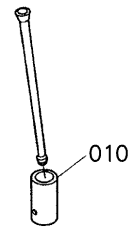






16611-173-10

OLD PART

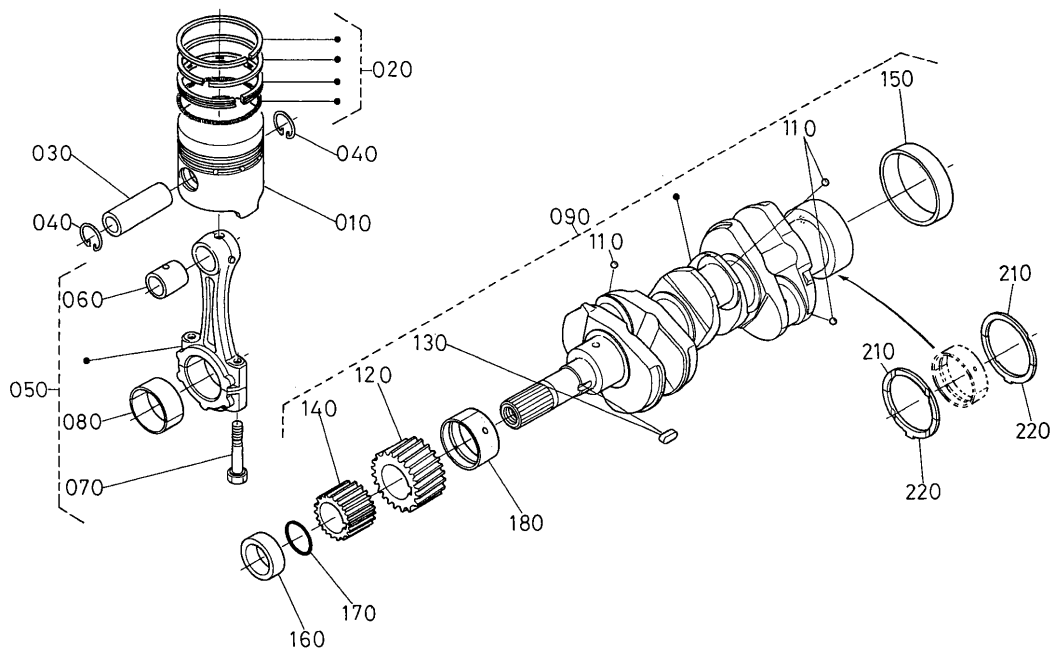


16611-849-10

A:D905-EKB-DENYO-2 B:D905-EKB-DENYO-3 C:D905-EKB-DENYO-4 D:D905-EKB-DENYO-5

図番 REF. No.	品番 PART No.	部品名称	PART NAME	数量 Q'TY/S.No.					互換性 I.C.	備考 REMARKS
				A	B	C	D	E		
010	16261-1555-0	タペット	TAPPET	6 ~ 6F9999	6 ~ 6F9999	6 ~ 6F9999	6 ~ 6F9999	-		
010	1G673-1555-0	タペット	TAPPET	6 6G0001 ~	6 6G0001 ~	6 6G0001 ~	6 6G0001 ~	-	←	
020	16241-1511-0	プッシュロッド	PUSH ROD	6	6	6	6	-		
030	16261-1691-0	カムシャフト, アツシ	ASSY CAMSHAFT	1	1	1	1	-		
040	15521-9361-0	トメネジ	SCREW, SET	1	1	1	1	-		
050	16241-1651-0	カムギヤ	GEAR, CAM	1	1	1	1	-		
060	05712-00518	フェザキ	KEY, FEATHER	1	1	1	1	-		
070	16241-1627-0	カムシクストップ	STOPPER, CAMSHAFT	1	1	1	1	-		
080	01023-50616	ボルト	BOLT	2	2	2	2	-		
090	16271-2401-0	アイドルギヤコンプ1	COMP GEAR, IDLE	1	1	1	1	-		
100	16271-2498-0	アイドルギヤ-ブッシュ03	BUSH, IDLE GEAR	1	1	1	1	-		
110	16241-2436-0	アイドルギヤカラ-1	COLLAR, IDLE GEAR	1	1	1	1	-		
120	16241-2437-0	アイドルギヤカラ-2	COLLAR, IDLE GEAR	1	1	1	1	-		
130	16241-2432-0	アイドルギヤ-トメ	CIR CLIP, IDLE GEAR	1	1	1	1	-		
140	16241-2425-0	アイドルギヤ-ジク1	SHAFT, IDLE GEAR	1	1	1	1	-		
150	01023-50616	ボルト	BOLT	3	3	3	3	-		

↔ Interchangeable; ≠ not interchangeable; ← new for old; → old for new



1G345-010-10

A:D905-EKB-DENYO-2 B:D905-EKB-DENYO-3 C:D905-EKB-DENYO-4 D:D905-EKB-DENYO-5

図番 REF. No.	品番 PART No.	部品名称	PART NAME	数量 Q'TY/S.No.					互換性 I.C.	備考 REMARKS
				A	B	C	D	E		
010	16304-2111-0	ピストン	PISTON	3	3	3	3	-	STD	
010	16224-2191-0	ピストン (05)	PISTON	3 ~ 2H1034	3 ~ 2H1034	3 ~ 2H1034	3 ~ 2H1034	-	+0.50mm	
010	16304-2191-0	ピストン (05)	PISTON	3 2J0001 ~	3 2J0001 ~	3 2J0001 ~	3 2J0001 ~	-	≠ +0.50mm	
020	16304-2105-0	ピストンリング, アツシ	ASSY PISTON RING	3	3	3	3	-	STD	
020	15901-2109-0	ピストンリング アツシ 05	ASSY PISTON RING	3 ~ 2H1034	3 ~ 2H1034	3 ~ 2H1034	3 ~ 2H1034	-	+0.50mm	
020	16304-2109-0	ピストンリング, アツシ 05	ASSY PISTON RING	3 2J0001 ~	3 2J0001 ~	3 2J0001 ~	3 2J0001 ~	-	≠ +0.50mm	
030	16241-2131-0	ピストンピン	PIN, PISTON	3	3	3	3	-		
040	16241-2133-0	ピストンピンサーキット	CIR CLIP, PISTON PIN	6	6	6	6	-		
050	16241-2201-2	コネクティング アツシ	ASSY ROD, CONNECTING	3	3	3	3	-		
060	16241-2198-0	ピストンピンブッシュ 03	BUSH, PISTON PIN	3 ~ 3M1525	3 ~ 3M1525	3 ~ 3M1525	3 ~ 3M1525	-		
060	16241-2198-2	ピストンピンブッシュ 03	BUSH, PISTON PIN	3 3N0001 ~	3 3N0001 ~	3 3N0001 ~	3 3N0001 ~	-	←	
070	16241-2214-2	ロッド ボルト	BOLT, CONNECTING ROD	6	6	6	6	-		
080	16241-2231-0	クランクピン メタル セット	METAL, CRANKPIN	3	3	3	3	-	STD SET	
080	16241-2297-0	クランクピンメタルセット 02	METAL, CRANKPIN	3	3	3	3	-	-0.20mm SET	
080	16241-2298-0	クランクピンメタルセット 04	METAL, CRANKPIN	3	3	3	3	-	-0.40mm SET	
090	16235-2301-3	クランクシャフト, コンブ	COMP. CRANKSHAFT	1	1	1	1	-		
100	----	ブランク	BLANK	-	-	-	-	-		
110	07715-00401	ボール	BALL	3	3	3	3	-		
120	16241-2411-0	クランクギヤ	GEAR, CRANK	1	1	1	1	-		
130	16271-9523-0	キー	KEY	1	1	1	1	-		
140	16241-3563-0	オイルポンプ外ギヤ	GEAR, OIL PUMP DRIVE	1	1	1	1	-		
150	16241-2328-0	クランクジクスリーブ	SLEEVE, CRANKSHAFT	1	1	1	1	-		
160	16241-2325-0	クランクジクカラー	COLLAR, CRANKSHAFT	1	1	1	1	-		
170	04814-10280	リング	RING	1	1	1	1	-		
180	16241-2347-0	クランクジクメタル 1	METAL, CRANKSHAFT	1	1	1	1	-	STD	
180	16241-2391-0	クランクジクメタル 102	METAL, CRANKSHAFT	1	1	1	1	-	-0.20mm	
180	16241-2392-0	クランクジクメタル 104	METAL, CRANKSHAFT	1	1	1	1	-	-0.40mm	
190	----	ブランク	BLANK	-	-	-	-	-		
200	----	ブランク	BLANK	-	-	-	-	-		
210	15521-2353-0	サイドメタル 1	METAL, SIDE	2	2	2	2	-	STD	

↔ Interchangeable; ≠ not interchangeable; ← new for old; → old for new

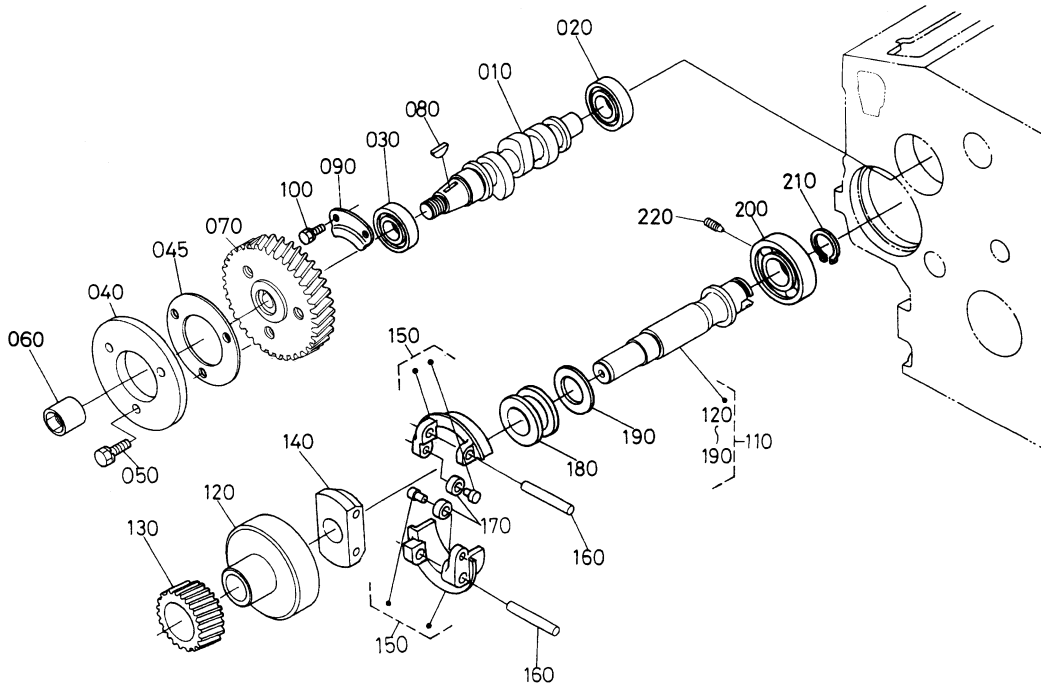








# 010501 フェューエルカム軸・ガバナ軸 FUEL CAMSHAFT AND GOVERNOR SHAFT



1G345-011-10

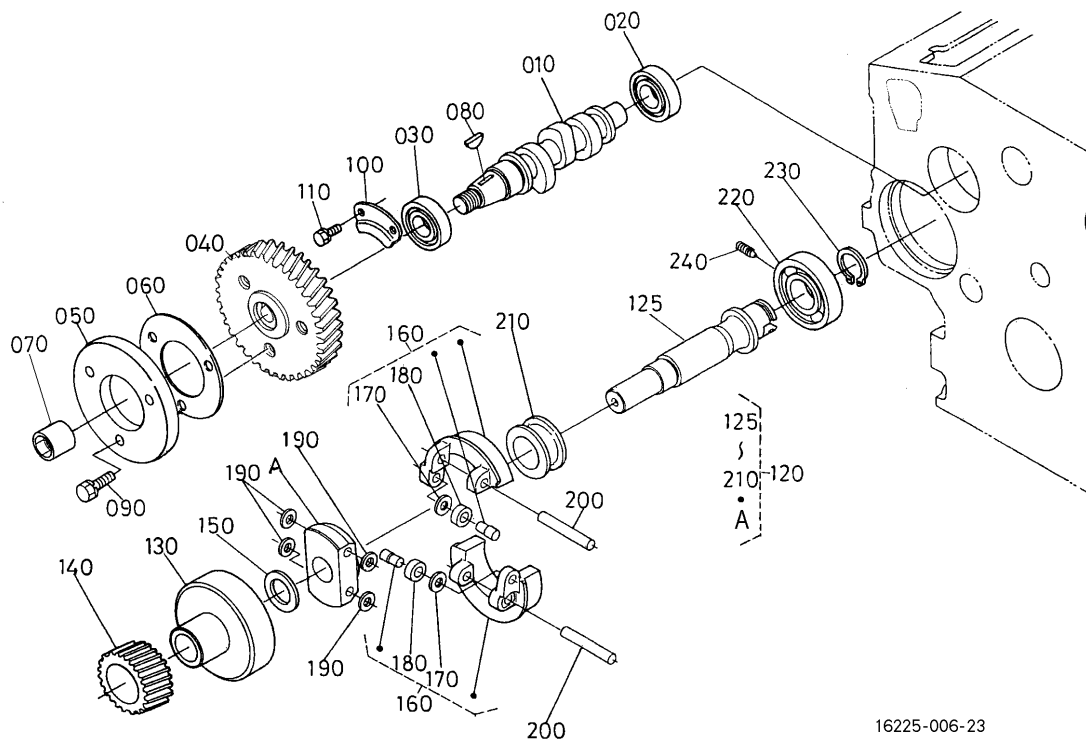
A:D905-EKB-DENYO-2 B:D905-EKB-DENYO-3 C:D905-EKB-DENYO-4 D:D905-EKB-DENYO-5

図番 REF. No.	品番 PART No.	部品名称	PART NAME	数量 Q'TY/S.No.					互換性 I.C.	備考 REMARKS
				A	B	C	D	E		
010	16020-1617-0	カムシャフト(フューエル)	CAMSHAFT, FUEL	1	-	1	1	-		
020	08103-06202	ボールベアリング	BEARING, BALL	1 ~ 2V9999	-	1 ~ 2V9999	1 ~ 2V9999	-		
020	16261-9730-0	ボールベアリング	BEARING, BALL	1 2W0001 ~	-	1 2W0001 ~	1 2W0001 ~	-	≠	
030	08103-06204	ボールベアリング	BEARING, BALL	1 ~ 2V9999	-	1 ~ 2V9999	1 ~ 2V9999	-		
030	16261-9731-0	ボールベアリング	BEARING, BALL	1 2W0001 ~	-	1 2W0001 ~	1 2W0001 ~	-	≠	
040	16241-5111-3	カム(フューエル)	CAM, FUEL	1	-	1	1	-		
045	16241-5119-0	ワガネ	WASHER	1	-	1	1	-		
050	01023-50618	ボルト	BOLT	3	-	3	3	-		
060	16241-9233-0	フクロナット	NUT	1	-	1	1	-		
070	17538-5115-0	インジェクションポンプギヤ	GEAR, INJECTION PUMP	1	-	1	1	-		
080	16241-9523-0	ハンゲツキー	KEY, WOODRUFF	1	-	1	1	-		
090	16241-1632-0	フューエルカムシフトツバ	STOPPER, FUEL. C/SHAFT	1	-	1	1	-		
100	01023-50616	ボルト	BOLT	2	-	2	2	-		
110	16265-5501-3	ガバナシフトアツシ	ASSY SHAFT, GOVERNOR	1	-	1	1	-		
120	16241-5539-2	ホルダ(ガバナギヤ)	HOLDER, GOVERNOR GEAR	1	-	1	1	-		
130	16282-5532-0	ガバナギヤ	GEAR, GOVERNOR	1	-	1	1	-		
140	16241-5527-0	ガバナウエイトホルダ	HOLDER, GOV. WEIGHT	1	-	1	1	-		
150	16241-5506-2	ウエイト, コンブ(ガバナ)	COMP. WEIGHT, GOVERNOR	2	-	2	2	-		
160	16241-5526-0	ガバナウエイトシフト	SHAFT, GOV. WEIGHT	2	-	2	2	-		
170	19484-5544-0	ローラ	ROLLER	2	-	2	2	-		
180	16241-5545-0	ガバナスリーブ	SLEEVE, GOVERNOR	1	-	1	1	-		
190	16241-5546-3	ワガネ(スラスト)	WASHER, THRUST	1	-	1	1	-		
200	08101-06304	ボールベアリング	BEARING, BALL	1 ~ 2V9999	-	1 ~ 2V9999	1 ~ 2V9999	-		
200	16261-9732-0	ボールベアリング	BEARING, BALL	1 2W0001 ~	-	1 2W0001 ~	1 2W0001 ~	-	≠	
210	16271-5541-0	ガバナシフトワ	CLIP, GOV. SHAFT	1	-	1	1	-		
220	16241-5555-4	トメネジ	SCREW, SET	1	-	1	1	-		

↔ Interchangeable; ≠ not interchangeable; ← new for old; → old for new



# 010502 フェーエルカム軸・ガバナ軸 FUEL CAMSHAFT AND GOVERNOR SHAFT



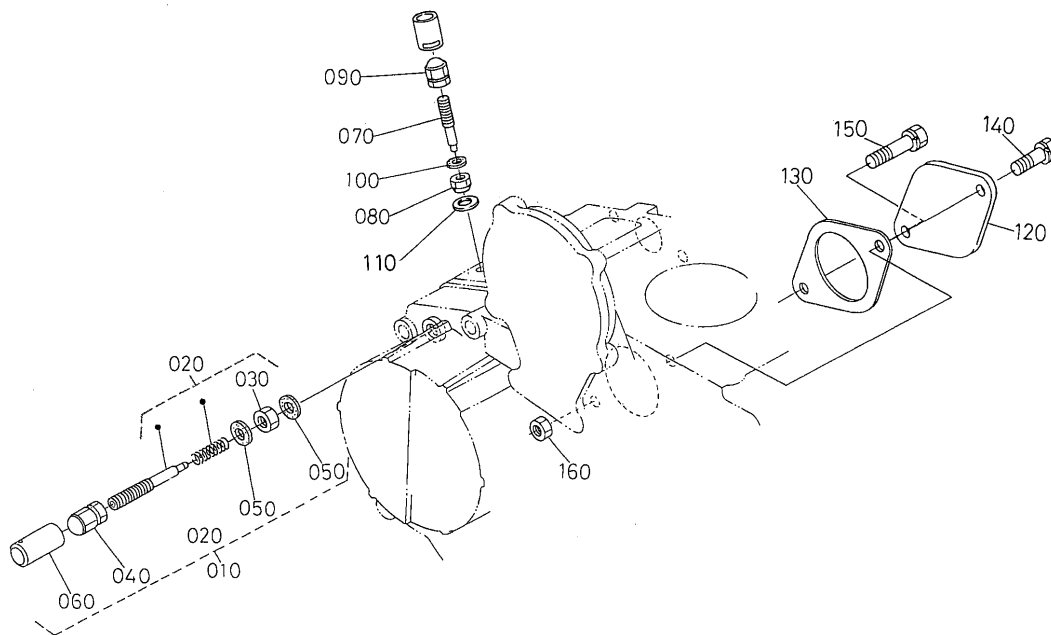
16225-006-23

A:D905-EKB-DENYO-2 B:D905-EKB-DENYO-3 C:D905-EKB-DENYO-4 D:D905-EKB-DENYO-5

図番 REF. No.	品番 PART No.	部品名称	PART NAME	数量 QTY/S.No.					互換性 I.C.	備考 REMARKS
				A	B	C	D	E		
010	16020-1617-0	カムシャフト(フューエル)	CAMSHAFT, FUEL	-	1	-	-	-		
020	08103-06202	ボールベアリング	BEARING, BALL	-	1 ~ 2V9999	-	-	-		
020	16261-9730-0	ボールベアリング	BEARING, BALL	-	1 2W0001 ~	-	-	-	≠	
030	08103-06204	ボールベアリング	BEARING, BALL	-	1 ~ 2V9999	-	-	-		
030	16261-9731-0	ボールベアリング	BEARING, BALL	-	1 2W0001 ~	-	-	-	≠	
040	16272-5115-0	インジェクションポンプギヤ	GEAR, INJECTION PUMP	-	1	-	-	-		
050	16241-5111-3	カム(フューエル)	CAM, FUEL	-	1	-	-	-		
060	16241-5119-0	ワガネ	WASHER	-	1	-	-	-		
070	16241-9233-0	フクロナット	NUT	-	1	-	-	-		
080	16241-9523-0	ハンゲツキー	KEY, WOODRUFF	-	1	-	-	-		
090	01023-50618	ボルト	BOLT	-	3	-	-	-		
100	16241-1632-0	フューエルカムシクストップ	STOPPER, FUEL. C/SHAFT	-	1	-	-	-		
110	01023-50616	ボルト	BOLT	-	2	-	-	-		
120	16683-5501-0	シャフト,アツシ(ガバナ)	ASSY SHAFT, GOVERNOR	-	1	-	-	-		
125	16683-5531-0	シャフト(ガバナ)	SHAFT, GOVERNOR	-	1	-	-	-		
130	16695-5539-0	ガバナギヤホルダ	HOLDER, GOVERNOR GEAR	-	1	-	-	-		
140	16683-5532-0	ギヤ(ガバナ)	GEAR, GOVERNOR	-	1	-	-	-		
150	16683-5551-0	カラ(ガバナシャフト)	COLLAR, GOV. WEIGHT	-	1	-	-	-		
160	16683-5506-0	ウエイト,コンプ(ガバナウエイト)	COMP. WEIGHT, GOVERNOR	-	2	-	-	-		
170	19818-5534-0	ワガネ	WASHER	-	2	-	-	-		
180	19818-5560-0	ベアリング BC6-16	BEARING	-	2	-	-	-		
190	16683-5562-0	ワガネ(ガバナウエイト)	WASHER, GOVERNOR WEI.	-	4	-	-	-		
200	16241-5526-0	ガバナウエイトシク	SHAFT, GOV. WEIGHT	-	2	-	-	-		
210	16683-5545-0	スリーブ(ガバナ)	SLEEVE, GOVERNOR	-	1	-	-	-		
220	08102-06304	ボールベアリング(C2)	BEARING, BALL	-	1 ~ 2V9999	-	-	-		
220	16261-9732-0	ボールベアリング	BEARING, BALL	-	1 2W0001 ~	-	-	-	≠	
230	16683-5541-0	トメワ(ガバナシク)	CIR-CLIP, GOV. SHAFT	-	1	-	-	-		
240	16241-5555-4	トメネジ	SCREW, SET	-	1	-	-	-		

↔ Interchangeable; ≠ not interchangeable; ← new for old; → old for new

# 018001 アイドリング制限装置 IDLE APPARATUS



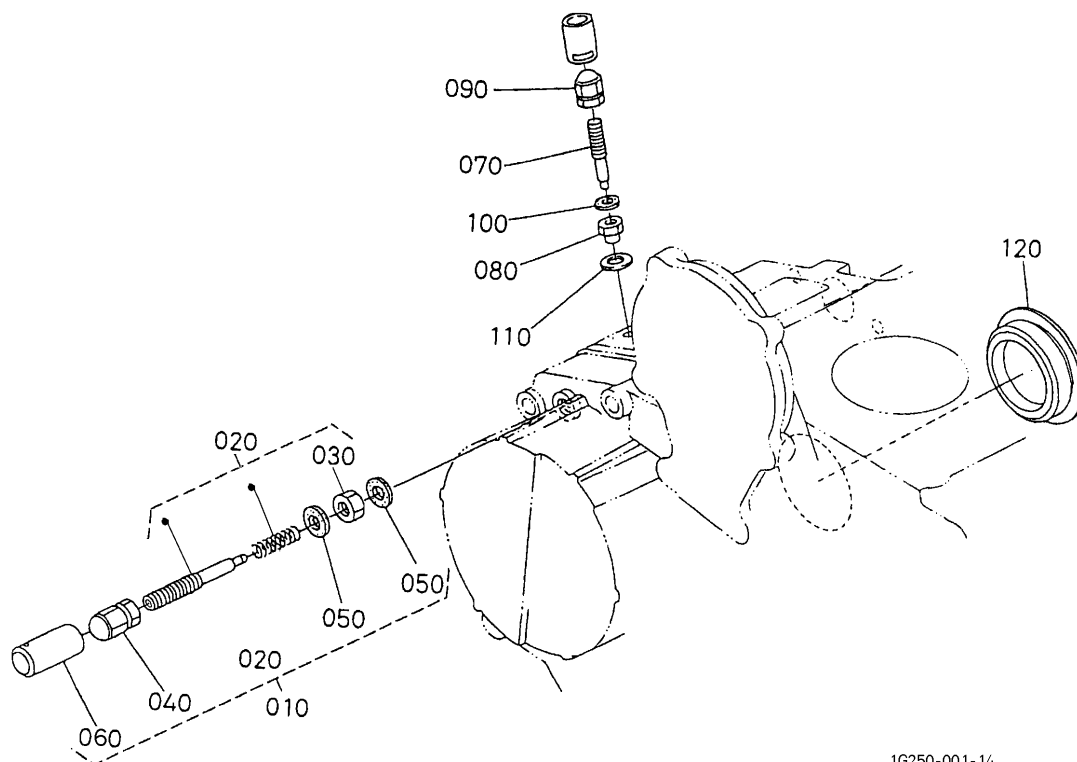
1G299-058-14

A:D905-EKB-DENYO-2 B:D905-EKB-DENYO-3 C:D905-EKB-DENYO-4 D:D905-EKB-DENYO-5

図番 REF. No.	品番 PART No.	部品名称	PART NAME	数量 QTY/S.No.					互換性 I.C.	備考 REMARKS
				A	B	C	D	E		
010	16259-5409-0	アイドルリングセイゲンソウチアツシ	ASSY APPARATUS, IDLE	1 ~ 4C9999	-	-	-	-		
010	16259-5409-3	セイゲンソウチ(アイドルリング)	APPARATUS, IDLING	1 4E0001 ~	-	-	-	-	←	
020	16259-5410-2	チヨウセイボルトアツシ	ASSY BOLT, ADJUSTING	1 ~ 4C9999	-	-	-	-		
020	16259-5410-3	ボルト,アツシ(チヨウセイ)	ASSY BOLT, ADJUSTMENT	1 4E0001 ~	-	-	-	-	←	
030	15841-9202-0	ナツト	NUT	1	-	-	-	-		
040	15852-9233-0	フクロナツト	NUT	1	-	-	-	-		
050	15601-9665-0	パツキン	GASKET	2	-	-	-	-		
060	16221-5442-0	キャツプ	CAP	1	-	-	-	-		
070	16241-5412-0	チヨウセイボルト	BOLT, ADJUSTING	1 ~ 4C9000	-	-	-	-		
070	16241-5412-2	ボルト(チヨウセイ)	BOLT, ADJUSTING	1 4E0001 ~	-	-	-	-	←	
080	1G031-5421-0	ナツト(S,ロック)	NUT, LOCK	1	-	-	-	-		
090	15852-9233-0	フクロナツト	NUT	1	-	-	-	-		
100	15601-9665-0	パツキン	GASKET	1	-	-	-	-		
110	1G021-9665-0	ガスケット	GASKET	1	-	-	-	-		
120	16282-8315-0	カバー(ユアツポンプ)	COVER, PUMP	1	-	-	-	-		
130	16299-8311-0	ユアツポンプカバーパツキンNA	GASKET, PUMP COVER NA	1	-	-	-	-		
140	01123-50820	ボルト	BOLT	1	-	-	-	-		
150	01123-50832	ボルト	BOLT	1	-	-	-	-		
160	02156-50080	ナツト	NUT	1	-	-	-	-		

↔ Interchangeable; ≠ not interchangeable; ← new for old; → old for new

# 018002 アイドリング制限装置 IDLE APPARATUS



1G250-001-14

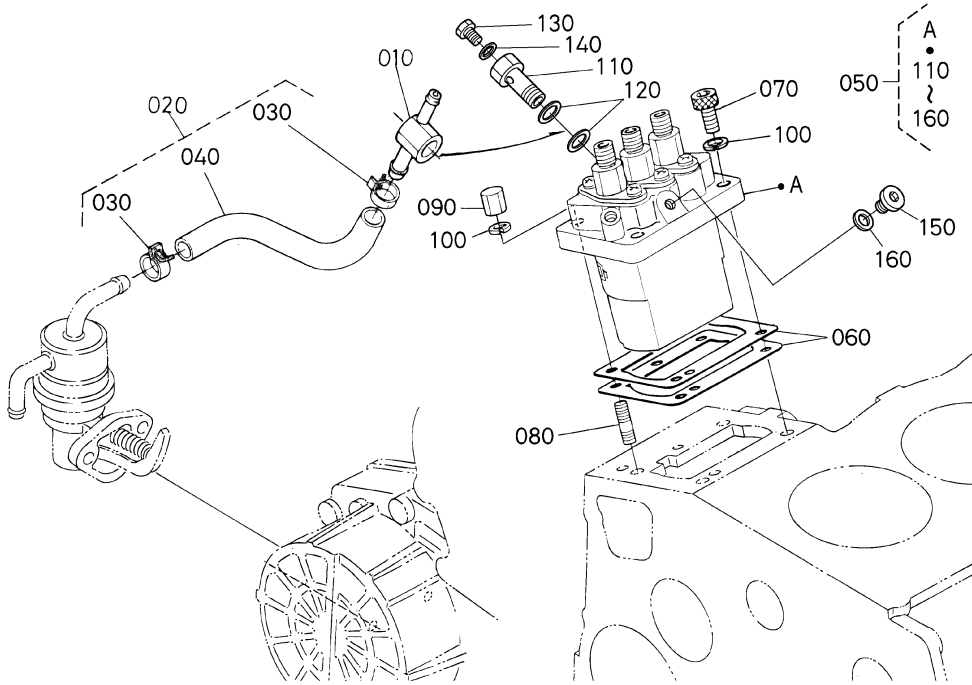
A:D905-EKB-DENYO-2 B:D905-EKB-DENYO-3 C:D905-EKB-DENYO-4 D:D905-EKB-DENYO-5

図番 REF. No.	品番 PART No.	部品名称	PART NAME	数量 QTY/S.No.					互換性 I.C.	備考 REMARKS
				A	B	C	D	E		
010	16259-5409-0	アイドルリングセイゲンソウチアツシ	ASSY APPARATUS, IDLE	-	~ 4C9999	~ 4C9999	~ 4C9999	-		
010	16259-5409-3	セイゲンソウチ(アイドルリング)	APPARATUS, IDLING	-	4E0001 ~	4E0001 ~	4E0001 ~	-	←	
020	16259-5410-2	チヨウセイボルトアツシ	ASSY BOLT, ADJUSTING	-	~ 4C9999	~ 4C9999	~ 4C9999	-		
020	16259-5410-3	ボルト,アツシ(チヨウセイ)	ASSY BOLT, ADJUSTMENT	-	4E0001 ~	4E0001 ~	4E0001 ~	-	←	
030	15841-9202-0	ナット	NUT	-	1	1	1	-		
040	15852-9233-0	フクロナット	NUT	-	1	1	1	-		
050	15601-9665-0	パツキン	GASKET	-	2	2	2	-		
060	16221-5442-0	キャツプ	CAP	-	1	1	1	-		
070	16241-5412-0	チヨウセイボルト	BOLT, ADJUSTING	-	~ 4C9000	~ 4C9000	~ 4C9000	-		
070	16241-5412-2	ボルト(チヨウセイ)	BOLT, ADJUSTING	-	4E0001 ~	4E0001 ~	4E0001 ~	-	←	
080	1G031-5421-0	ナット(S,ロック)	NUT, LOCK	-	1	1	1	-		
090	15852-9233-0	フクロナット	NUT	-	1	1	1	-		
100	15601-9665-0	パツキン	GASKET	-	1	1	1	-		
110	1G021-9665-0	ガスケット	GASKET	-	1	1	1	-		
120	16264-8315-2	カバー(ユアツポンプ)	COVER, HYDRAULIC PUMP	-	~ 5T9999	~ 5T9999	~ 5T9999	-		
120	16264-8315-3	カバー(ユアツポンプ)	COVER, HYDRAULIC PUMP	-	5U0001 ~	5U0001 ~	5U0001 ~	-	←	

↔ Interchangeable; ≠ not interchangeable; ← new for old; → old for new



# 0202 燃料噴射ポンプ INJECTION PUMP



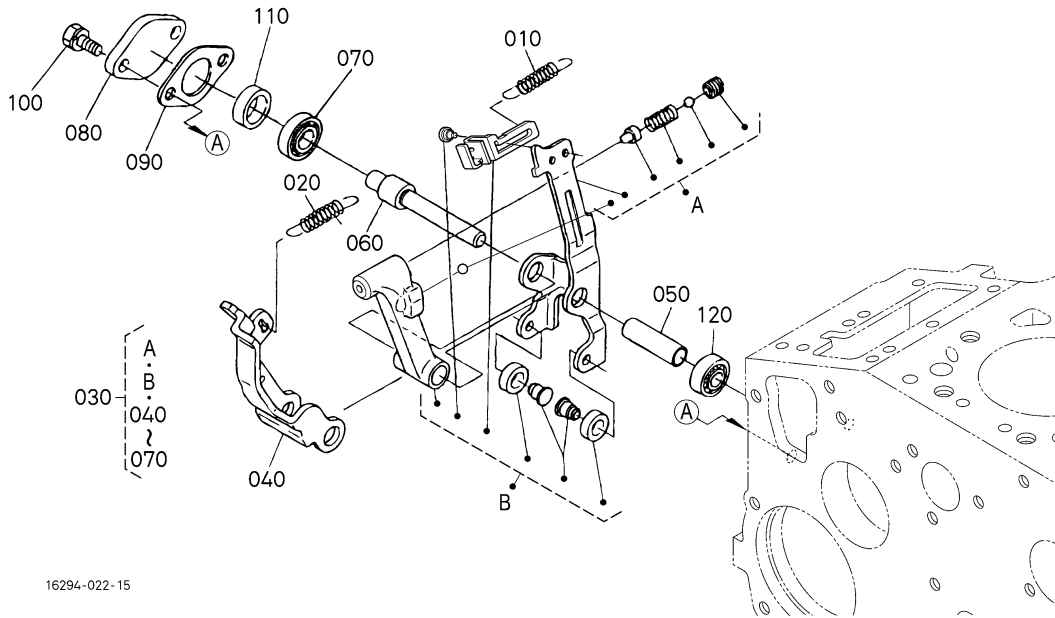
1K521-002-11

A:D905-EKB-DENYO-2 B:D905-EKB-DENYO-3 C:D905-EKB-DENYO-4 D:D905-EKB-DENYO-5

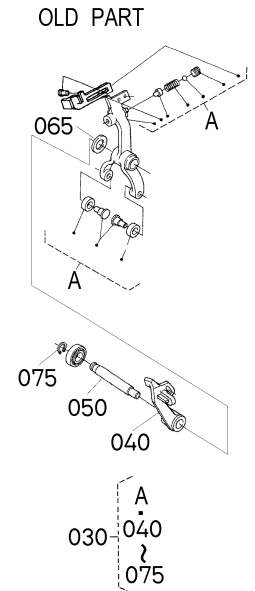
図番 REF. No.	品番 PART No.	部品名称	PART NAME	数量 Q'TY/S.No.					互換性 I.C.	備考 REMARKS
				A	B	C	D	E		
010	16271-9569-0	アイアンツギテ	JOINT, EYE	1	1	1	1	-		
020	16032-4201-0	フューエルチューブ, アツシ	ASSY TUBE, FUEL	1	1	1	1	-		
030	14911-4275-0	パイプクリップ	CLIP, PIPE	2	2	2	2	-		
040	09661-80075	フューエルチューブ	TUBE, FUEL	1	1	1	1	-	φ8 × φ13 × 75L	
050	16030-5101-0	インジェクションポンプアツシ	ASSY PUMP, INJECTION	1	1	1	1	-		
060	16006-5209-2	シム (INJ. ポンプ, .020)	SHIM, INJECTION PUMP	1	1	1	1	-	0.20mm	
060	16006-5211-2	シム (INJ. ポンプ, .025)	SHIM, INJECTION PUMP	1	1	1	1	-	0.25mm	
060	16006-5212-2	シム (INJ. ポンプ, .030)	SHIM, INJECTION PUMP	1	1	1	1	-	0.30mm	
070	01311-10620	ロツカアナツキボルト	BOLT, HEX-SOC-HD	2	2	2	2	-		
080	15841-9150-0	スタツド	STUD	2	2	2	2	-		
090	15841-9232-0	フクロナツト	NUT	2	2	2	2	-		
100	04512-60060	バネザガネ	WASHER, SPRING	4	4	4	4	-		
110	16030-5132-0	ツギテボルト	BOLT, JOINT	1	1	1	1	-		
120	15841-9665-0	バツキン	GASKET	2	2	2	2	-		
130	15841-5135-0	エア-プリユ-ダ スクリユ-	SCREW	1	1	1	1	-		
140	15841-9666-0	バツキン	GASKET	1	1	1	1	-		
150	16030-9601-0	プラグ	PLUG	1	1	1	1	-		
160	15861-9665-0	バツキン	GASKET	1	1	1	1	-		

↔ Interchangeable; ≠ not interchangeable; ← new for old; → old for new

# 020401 ガバナ GOVERNOR



16294-022-15



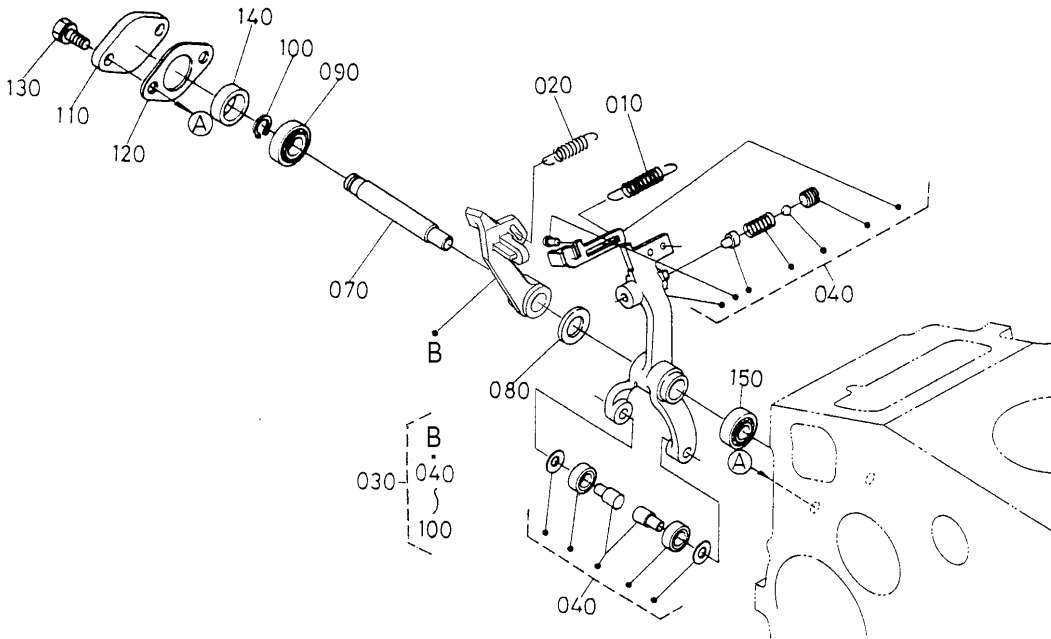
1G345-801-10

A:D905-EKB-DENYO-2 B:D905-EKB-DENYO-3 C:D905-EKB-DENYO-4 D:D905-EKB-DENYO-5

図番 REF. No.	品番 PART No.	部品名称	PART NAME	数量 QTY/S.No.					互換性 I.C.	備考 REMARKS
				A	B	C	D	E		
010	17455-5648-0	スプリング(スタート)	SPRING, START	1	-	-	-	-		
010	16265-5648-0	スタートスプリング	SPRING, START	-	-	1	1	-		
020	16285-5641-2	スプリング(1,ガバナ)	SPRING, GOVERNOR	1	-	1	1	-		
030	1G346-5605-0	レバ-,アツシ(フォーク)	ASSY LEVER, FORK	~ 2F0161	-	-	-	-		
030	1G346-5605-2	レバ-,アツシ(フォーク)	ASSY LEVER, FORK	2G0008 ~	-	-	-	-	←	
030	1G346-5601-0	レバ-,アツシ(フォーク)	ASSY LEVER, FORK	5J0001 ~	-	-	-	-	←	
030	16051-5605-5	レバ-,アツシ(フォーク)	ASSY LEVER, FORK	-	-	~ 2F0161	~ 2F0161	-		
030	16051-5605-6	レバ-,アツシ(フォーク)	ASSY LEVER, FORK	-	-	2G0008 ~	2G0008 ~	-	←	
030	16051-5601-0	レバ-,アツシ(フォーク)	ASSY LEVER, FORK	-	-	5J0001 ~	5J0001 ~	-	←	
040	16222-5613-3	レバ-(フォーク,2)	LEVER, FORK	~ 3W8797	-	~ 3W8797	~ 3W8797	-		
040	1G032-5613-0	レバ-(フォーク,2)	LEVER, FORK	3Y0001 ~	-	3Y0001 ~	3Y0001 ~	-	≠	
050	16241-5615-3	フォークレバ-ジク	SHAFT, FORK LEVER	~ 3W8797	-	~ 3W8797	~ 3W8797	-		
050	1G032-5615-0	シャフト(フォークレバ-1)	SHAFT, FORK LEVER	3Y0001 ~	-	3Y0001 ~	3Y0001 ~	-	≠	
060	1G032-5647-0	シャフト(フォークレバ-2)	SHAFT, FORK LEVER	3Y0001 ~	-	3Y0001 ~	3Y0001 ~	-		
065	16241-9401-0	ヒラザガネ	WASHER, PLAIN	~ 3W8797	-	~ 3W8797	~ 3W8797	-		
070	16241-5633-0	ミニチュアベアリング 699	BEARING, MINIATURIZE	1	-	1	1	-		
075	04612-00090	ジクヨクトメ	CIR CLIP, EXTERNAL	~ 3W8797	-	~ 3W8797	~ 3W8797	-		
080	16241-5625-0	フォークレバ-ジクカバー	COVER, FORK LEV. SHAFT	~ 6D9999	-	~ 6D9999	~ 6D9999	-		
080	16241-5625-3	カバー(フォークレバ-ジク)	COVER, FORK LEV. SHAFT	6E0001 ~	-	6E0001 ~	6E0001 ~	-	≠	
090	16299-5626-0	パッキンNA	GASKET	1	-	1	1	-		
100	01023-50614	ボルト	BOLT	~ 6D9999	-	~ 6D9999	~ 6D9999	-		
100	01023-50612	ボルト	BOLT	6E0001 ~	-	6E0001 ~	6E0001 ~	-	≠	
110	16241-5621-0	カラー-1	COLLAR	1	-	1	1	-		
120	16241-5634-0	ミニチュアベアリング 698	BEARING, MINIATURIZE	1	-	1	1	-		

↔ Interchangeable; ≠ not interchangeable; ← new for old; → old for new

# 020402 ガバナ GOVERNOR



1G345-012-10

A:D905-EKB-DENYO-2 B:D905-EKB-DENYO-3 C:D905-EKB-DENYO-4 D:D905-EKB-DENYO-5

図番 REF. No.	品番 PART No.	部品名称	PART NAME	数量 QTY/S.No.					互換性 I.C.	備考 REMARKS
				A	B	C	D	E		
010	16265-5648-0	スタートスプリング	SPRING, START	-	1	-	-	-		
020	17486-5641-0	スプリング (ガバナ)	SPRING, GOVERNOR	-	1	-	-	-		
030	16683-5605-4	レバ-,アツシ(フォーク)	ASSY LEVER, FORK	-	1	-	-	-		
030	16683-5605-5	レバ-,アツシ(フォーク)	ASSY LEVER, FORK	-	2G0001 ~	-	-	-	←	
040	16683-5604-4	レバ-,コンプ(フォーク,1)	COMP. LEVER, FORK	-	1	-	-	-		
040	16683-5604-5	レバ-,コンプ(フォーク,1)	COMP. LEVER, FORK	-	2G0001 ~	-	-	-	←	
050	----	ブランク	BLANK	-	-	-	-	-		
060	----	ブランク	BLANK	-	-	-	-	-		
070	16241-5615-3	フォークレバ-ジク	SHAFT, FORK LEVER	-	1	-	-	-		
080	16241-9401-0	ヒラザガネ	WASHER, PLAIN	-	1	-	-	-		
090	16241-5633-0	ミニチュアベアリング 699	BEARING, MINIATURIZE	-	1	-	-	-		
100	04612-00090	ジクヨトメ	CIR CLIP, EXTERNAL	-	1	-	-	-		
110	16241-5625-0	フォークレバ-ジクカバー	COVER, FORK LEV. SHAFT	-	1	-	-	-		
110	16241-5625-3	カバー(フォークレバ-ジク)	COVER, FORK LEV. SHAFT	-	6E0001 ~	-	-	-	≠	
120	16299-5626-0	パッキンNA	GASKET	-	1	-	-	-		
130	01023-50614	ボルト	BOLT	-	2	-	-	-		
130	01023-50612	ボルト	BOLT	-	2	-	-	-	≠	
140	16241-5621-0	カラー-1	COLLAR	-	1	-	-	-		
150	16241-5634-0	ミニチュアベアリング 698	BEARING, MINIATURIZE	-	1	-	-	-		

↔ Interchangeable; ≠ not interchangeable; ← new for old; → old for new

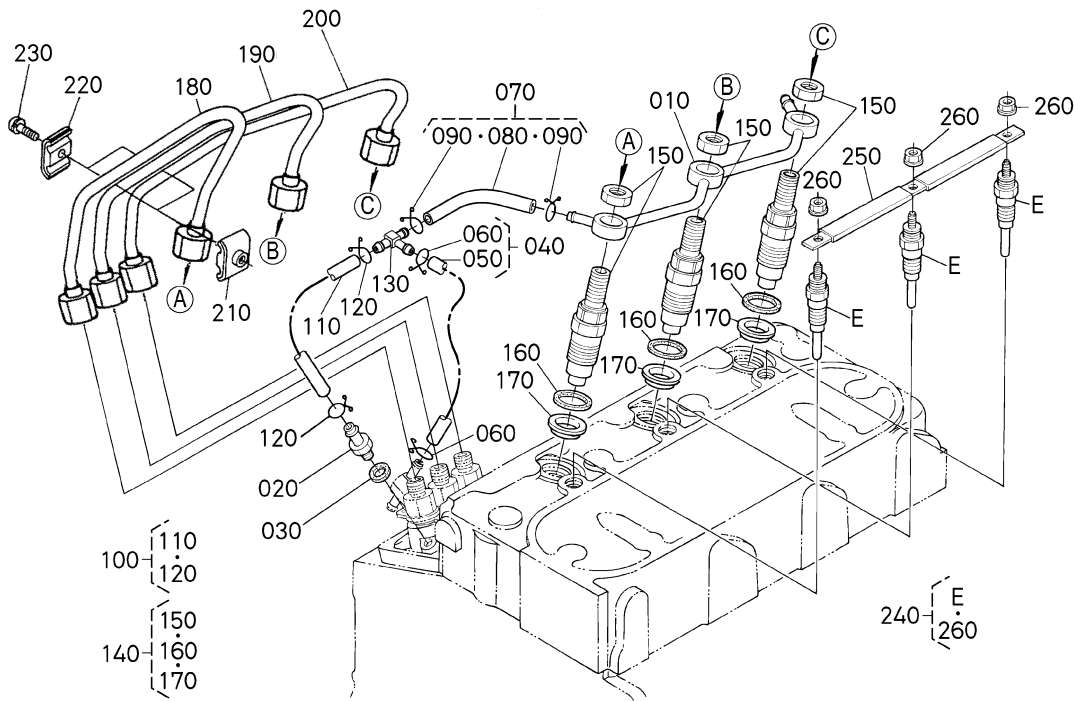








# 0206 ノズルホルダ・グロープラグ NOZZLE HOLDER AND GLOW PLUG



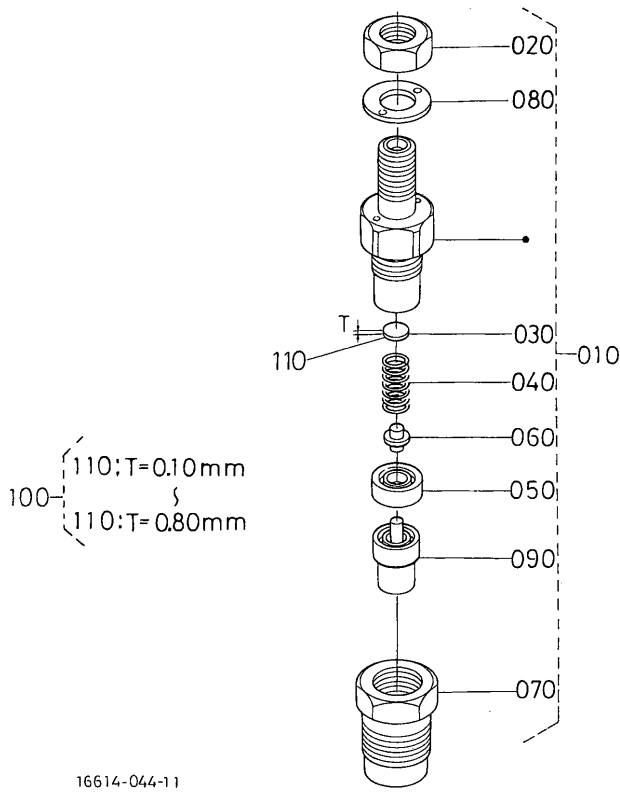
1G346-030-10

A:D905-EKB-DENYO-2 B:D905-EKB-DENYO-3 C:D905-EKB-DENYO-4 D:D905-EKB-DENYO-5

図番 REF. No.	品番 PART No.	部品名称	PART NAME	数量 QTY/S.No.					互換性 I.C.	備考 REMARKS
				A	B	C	D	E		
010	16261-4250-2	パイプ,アツシ(オーバフロー)	ASSY PIPE, OVER FLOW	1	1	1	1	-		
020	15841-5136-0	エア-ブリーダスクリュー	SCREW, AIR BLEEDER	1	1	1	1	-		
030	15601-9665-0	パッキン	GASKET	1	1	1	1	-		
040	17582-4202-0	パイプ,アツシ(オーバフロー-2)	ASSY PIPE, OVER FLOW	1	1	1	1	-		
050	09661-40120	チューブ,フューエル	TUBE, FUEL	1	1	1	1	-	φ4 × φ8 × 120L	
060	14971-4275-0	パイプクリップ	CLIP, PIPE	2	2	2	2	-		
070	16282-4202-0	オーバ-フロー-パイプアツシ3	ASSY PIPE, OVER FLOW	1	1	1	1	-		
080	09661-40040	フューエルパイプ	TUBE, FUEL	1	1	1	1	-	φ4 × φ8 × 40L	
090	14971-4275-0	パイプクリップ	CLIP, PIPE	2	2	2	2	-		
100	16264-4203-0	オーバ-フロー-パイプアツシ3	ASSY PIPE, OVER FLOW	1	1	1	1	-		
110	09661-40080	フューエルパイプ	TUBE, FUEL	1	1	1	1	-	φ4 × φ8 × 80L	
120	14971-4275-0	パイプクリップ	CLIP, PIPE	2	2	2	2	-		
130	K3511-5839-0	Tクワツギテ	JOINT, T-PIPE	1 ~ 4J8648	1 ~ 4J8648	1 ~ 4J8648	1 ~ 4J8648	-		
130	1G065-4236-0	Tクワツギテ	JOINT, T-PIPE	1 4L0001 ~	1 4L0001 ~	1 4L0001 ~	1 4L0001 ~	-	←	
140	16032-5390-0	ノズルホルダ,キット	KIT HOLDER, NOZZLE	3 3	3 3	3 3	3 3	-		
150	16032-5300-0	ノズルホルダアツシ	ASSY HOLDER, NOZZLE	3	3	3	3	-		
160	15841-5362-2	パッキン	GASKET	3	3	3	3	-		
170	19077-5365-0	ヒートシール	SEAL, HEAT	3	3	3	3	-		
180	16271-5371-2	パイプ(1,インジェクション)	PIPE, INJECTION	1	1	1	1	-		
190	16271-5372-2	パイプ(2,インジェクション)	PIPE, INJECTION	1	1	1	1	-		
200	16271-5373-2	パイプ(3,インジェクション)	PIPE, INJECTION	1	1	1	1	-		
210	15841-5385-0	パイプクランプ1	CLAMP, PIPE	2	2	2	2	-		
220	15841-5386-0	パイプクランプ2	CLAMP, PIPE	2	2	2	2	-		
230	03024-50520	ザガネツキコネジ	SCREW, WITH WASHER	2	2	2	2	-		
240	16851-6551-2	グロープラグ	GLOW PLUG	3	3	3	3	-		
250	16261-6556-0	グロープラグコード	CORD, GLOW PLUG	1	1	1	1	-		
260	02761-50040	フランジナット	NUT, FLANGE	3	3	3	3	-		

↔ Interchangeable; ≠ not interchangeable; ← new for old; → old for new

# 0207 ノズルホルダ分解 NOZZLE HOLDER (COMPONENT PARTS)



16614-044-11

A:D905-EKB-DENYO-2 B:D905-EKB-DENYO-3 C:D905-EKB-DENYO-4 D:D905-EKB-DENYO-5

図番 REF. No.	品番 PART No.	部品名称	PART NAME	数量 QTY/S.No.					互換性 I.C.	備考 REMARKS
				A	B	C	D	E		
010	16032-5300-0	ノズルホルダアツシ	ASSY HOLDER, NOZZLE	3	3	3	3	-		
020	16032-9203-0	ナット	NUT	3	3	3	3	-		
030	16032-5323-0	ザガネ(チヨウセイ)	WASHER, ADJUSTING	3	3	3	3	-		
040	16032-5317-0	スプリング(ノズル)	SPRING, NOZZLE	3	3	3	3	-		
050	16032-5335-0	スペーサ(デイスタンス)	SPACER, DISTANCE	3	3	3	3	-		
060	16032-5316-0	プッシュロッド	PUSH ROD	3	3	3	3	-		
070	16032-5328-0	ナット(ノズル)	NUT, NOZZLE	3	3	3	3	-		
080	16032-9404-0	ヒラザガネ	WASHER, PLAIN	3	3	3	3	-		
090	16032-5361-0	ノズルピース	PIECE, NOZZLE	3	3	3	3	-		
100	16032-9810-0	ザガネ,アツシ(チヨウセイ)	ASSY WASHER, ADJUST	3	3	3	3	-	OPTION	
110	16032-9850-0	ザガネ(チヨウセイ,0.10)	WASHER, ADJUSTING	3	3	3	3	-	0.10mm	
110	16032-9851-0	ザガネ(チヨウセイ,0.20)	WASHER, ADJUSTING	3	3	3	3	-	0.20mm	
110	16032-9852-0	ザガネ(チヨウセイ,0.30)	WASHER, ADJUSTING	3	3	3	3	-	0.30mm	
110	16032-9853-0	ザガネ(チヨウセイ,0.40)	WASHER, ADJUSTING	3	3	3	3	-	0.40mm	
110	16032-9854-0	ザガネ(チヨウセイ,0.50)	WASHER, ADJUSTING	3	3	3	3	-	0.50mm	
110	16032-9855-0	ザガネ(チヨウセイ,0.52)	WASHER, ADJUSTING	3	3	3	3	-	0.52mm	
110	16032-9856-0	ザガネ(チヨウセイ,0.54)	WASHER, ADJUSTING	3	3	3	3	-	0.54mm	
110	16032-9857-0	ザガネ(チヨウセイ,0.56)	WASHER, ADJUSTING	3	3	3	3	-	0.56mm	
110	16032-9858-0	ザガネ(チヨウセイ,0.58)	WASHER, ADJUSTING	3	3	3	3	-	0.58mm	
110	16032-9859-0	ザガネ(チヨウセイ,0.80)	WASHER, ADJUSTING	3	3	3	3	-	0.80mm	

↔ Interchangeable; ≠ not interchangeable; ← new for old; → old for new





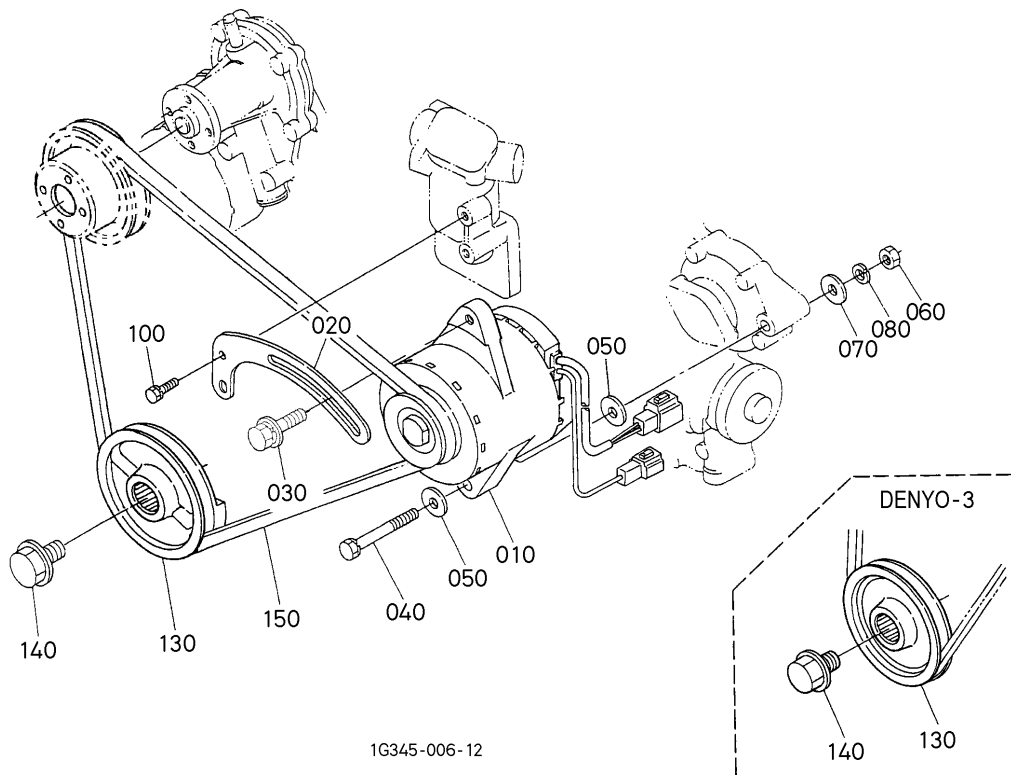






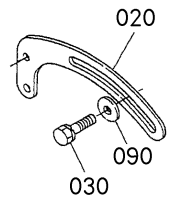


# 0400 ダイナモ・プーリ DYNAMO AND PULLEY



1G345-006-12

OLD PART



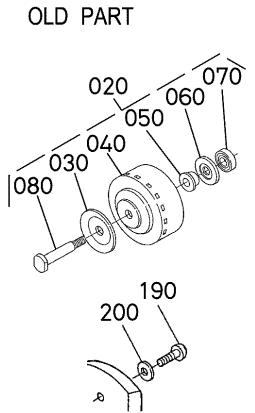
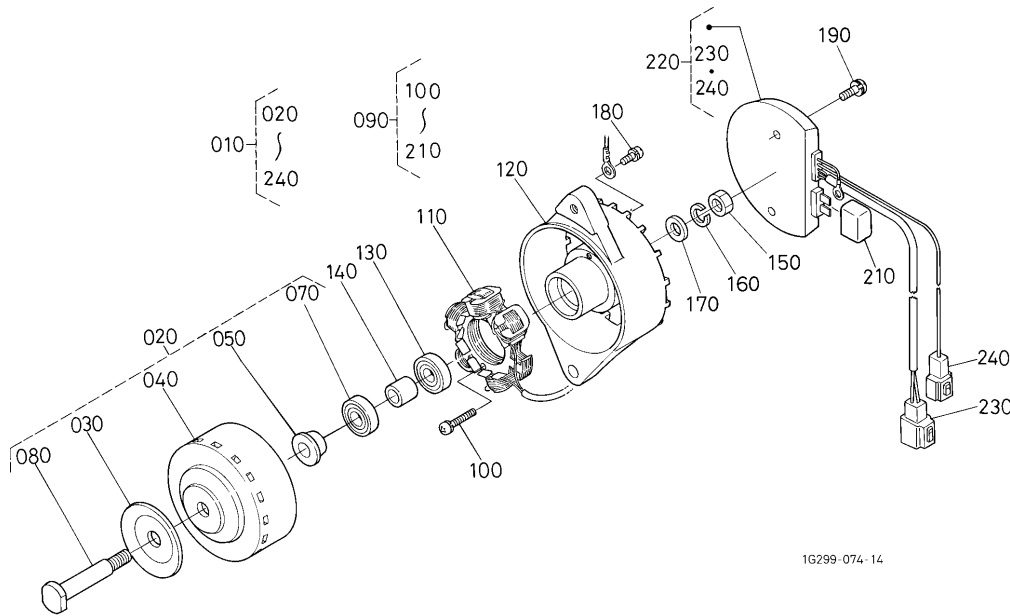
1G345-802-11

A:D905-EKB-DENYO-2 B:D905-EKB-DENYO-3 C:D905-EKB-DENYO-4 D:D905-EKB-DENYO-5

図番 REF. No.	品番 PART No.	部品名称	PART NAME	数量 Q'TY/S.No.					互換性 I.C.	備考 REMARKS
				A	B	C	D	E		
010	17472-6401-0	ダイモ,アツ	ASSY DYNAMO	1	1	1	1	-		
010	17472-6401-2	ダイモ,アツ	ASSY DYNAMO	1	1	1	1	-	↔	
020	17413-6442-2	ステー(ダイモ)	STAY, DYNAMO	1 ~ 6K9999	1 ~ 6K9999	1 ~ 6K9999	1 ~ 6K9999	-		
020	17413-6442-3	ダイモステー	STAY, DYNAMO	1 6L0001 ~	1 6L0001 ~	1 6L0001 ~	1 6L0001 ~	-	←	
030	01123-50830	ボルト	BOLT	1 ~ 4E9526	1 ~ 4E9526	1 ~ 4E9526	1 ~ 4E9526	-		
030	01127-50830	ボルト	BOLT	1 4G0001 ~	1 4G0001 ~	1 4G0001 ~	1 4G0001 ~	-	←	
040	01173-51080	ボルト	BOLT	1	1	1	1	-		
050	04013-60100	ヒラザガネ	WASHER, PLAIN	2	2	2	2	-		
060	02176-50100	ナット	NUT	1	1	1	1	-		
070	04011-50100	ヒラザガネ	WASHER, PLAIN	1	1	1	1	-		
080	04512-60100	バネザガネ	WASHER, SPRING	-	1	1	1	-		
090	04015-60080	ヒラザガネ	WASHER, PLAIN	1 ~ 4E9526	1 ~ 4E9526	1 ~ 4E9526	1 ~ 4E9526	-		
100	01023-50618	ボルト	BOLT	1	1	1	1	-		
110	----	ブランク	BLANK	-	-	-	-	-		
120	----	ブランク	BLANK	-	-	-	-	-		
130	16265-7428-0	ファンドライブーリ	PULLEY, FAN DRIVE	1	-	1	1	-		
130	16261-7428-0	ファンドライブーリ	PULLEY, FAN DRIVE	-	1	-	-	-		
140	16241-9102-0	ボルト(ファン外ウ)	BOLT, FAN DRIVE	1	1	1	1	-		
150	16282-9701-0	37.5Vアイベルト	V BELT	1	-	1	1	-		
150	16394-9701-0	ファンベルト(37.5)	BELT, FAN	1	-	1	1	-	↔	
150	14911-9701-0	エフエム37.6Vアイベルト	V BELT	-	1	-	-	-		

↔ Interchangeable; ≠ not interchangeable; ← new for old; → old for new

# 0401 ダイナモ分解 DYNAMO (COMPONENT PARTS)



A:D905-EKB-DENYO-2 B:D905-EKB-DENYO-3 C:D905-EKB-DENYO-4 D:D905-EKB-DENYO-5

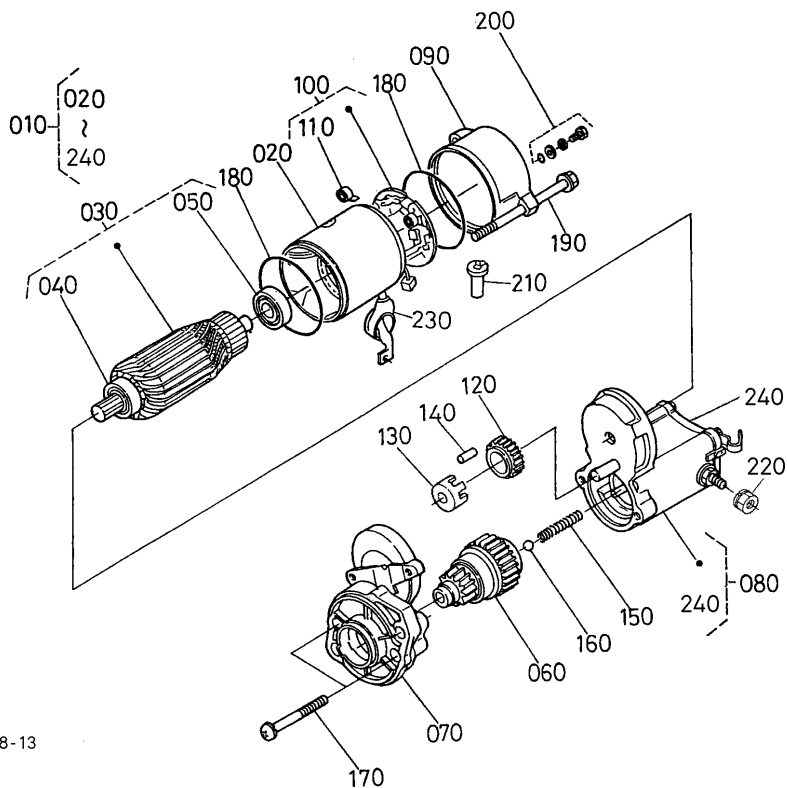
図番 REF. No.	品番 PART No.	部品名称	PART NAME	数量 QTY/S.No.					互換性 I.C.	備考 REMARKS
				A	B	C	D	E		
010	17472-6401-0	ダイモ,アツ	ASSY DYNAMO	1	1	1	1	-		
010	17472-6401-2	ダイモ,アツ	ASSY DYNAMO	1	1	1	1	-	↔	
020	17472-6412-0	ローコンプ	COMP. ROTOR	1 ~ 4X9999	1 ~ 4X9999	1 ~ 4X9999	1 ~ 4X9999	-		
020	17472-6412-2	ロータ,コンプ	COMP. ROTOR	1 4Y0001 ~	1 4Y0001 ~	1 4Y0001 ~	1 4Y0001 ~	-	≠	
030	15531-6411-0	プーリ	PULLEY	1	1	1	1	-		
040	17472-6404-0	ロータ	ROTOR	1 ~ 4X9999	1 ~ 4X9999	1 ~ 4X9999	1 ~ 4X9999	-		
040	17472-6404-2	ロータ	ROTOR	1 4Y0001 ~	1 4Y0001 ~	1 4Y0001 ~	1 4Y0001 ~	-	≠	
050	17472-6415-0	カラー	COLLAR	1	1	1	1	-		
060	17472-6480-0	カバー(ベアリング)	COVER, BEARING	1 ~ 4X9999	1 ~ 4X9999	1 ~ 4X9999	1 ~ 4X9999	-		
070	15679-7418-0	ボールベアリング	BEARING, BALL	1	1	1	1	-		
080	17472-6455-0	シャフト	SHAFT	1 ~ 4X9999	1 ~ 4X9999	1 ~ 4X9999	1 ~ 4X9999	-		
080	15381-7414-0	ファンシク	SHAFT, FAN	1 4Y0001 ~	1 4Y0001 ~	1 4Y0001 ~	1 4Y0001 ~	-	≠	
090	17472-6436-0	ステータコンプ	COMP. STATOR	1 ~ 4X9999	1 ~ 4X9999	1 ~ 4X9999	1 ~ 4X9999	-		
090	17472-6436-2	ステータ,コンプ	COMP. STATOR	1 4Y0001 ~	1 4Y0001 ~	1 4Y0001 ~	1 4Y0001 ~	-	≠	
100	15261-9301-0	マルコネジ	SCREW, ROUND HEAD	2	2	2	2	-		
110	17472-6429-0	ステータ	STATOR	1 ~ 4X9999	1 ~ 4X9999	1 ~ 4X9999	1 ~ 4X9999	-		
110	17472-6429-2	ステータ	STATOR	1 4Y0001 ~	1 4Y0001 ~	1 4Y0001 ~	1 4Y0001 ~	-	≠	
120	17472-6472-0	プレート	PLATE	1 ~ 4X9999	1 ~ 4X9999	1 ~ 4X9999	1 ~ 4X9999	-		
120	17472-6472-2	プレート	PLATE	1 4Y0001 ~	1 4Y0001 ~	1 4Y0001 ~	1 4Y0001 ~	-	≠	
130	15679-7418-0	ボールベアリング	BEARING, BALL	1	1	1	1	-		
140	15261-6415-0	カラー-2	COLLAR	1	1	1	1	-		
150	15261-9203-0	ナット	NUT	1	1	1	1	-		
160	15261-9407-0	ワネザガネ	WASHER, SPRING	1	1	1	1	-		
170	15261-9402-0	ワネザガネ	WASHER, PLAIN	1	1	1	1	-		
180	15531-9301-0	マルコネジ	SCREW, ROUND HEAD	1 ~ 4X9999	1 ~ 4X9999	1 ~ 4X9999	1 ~ 4X9999	-		
180	17472-9302-0	タッピンネジ	SCREW, TAPPING	1 4Y0001 ~	1 4Y0001 ~	1 4Y0001 ~	1 4Y0001 ~	-	≠	
190	17472-9301-0	コネジ	SCREW	2 ~ 4X9999	2 ~ 4X9999	2 ~ 4X9999	2 ~ 4X9999	-		
190	17472-9301-2	タッピンネジ	SCREW, TAPPING	2 4Y0001 ~	2 4Y0001 ~	2 4Y0001 ~	2 4Y0001 ~	-	≠	
200	17472-9402-0	ワネザガネ	WASHER, PLAIN	2 ~ 4X9999	2 ~ 4X9999	2 ~ 4X9999	2 ~ 4X9999	-		
210	17472-6495-0	カバー(ターミナル)	COVER, TERMINAL	1	1	1	1	-		

↔ Interchangeable; ≠ not interchangeable; ← new for old; → old for new





# 040501 スタータ分解 STARTER (COMPONENT PARTS)



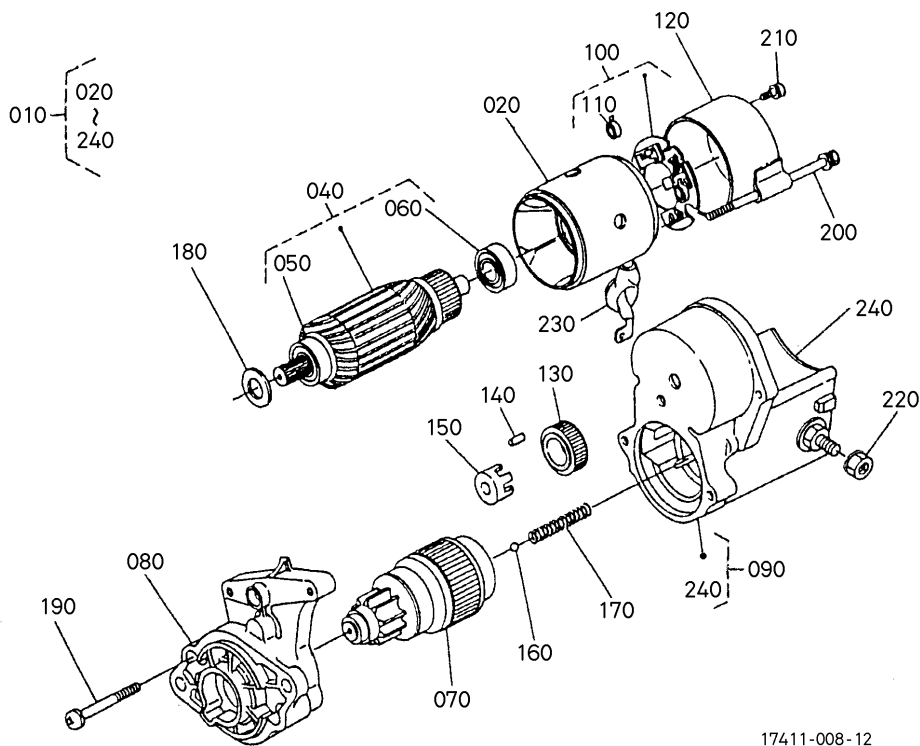
19449-008-13

A:D905-EKB-DENYO-2 B:D905-EKB-DENYO-3 C:D905-EKB-DENYO-4 D:D905-EKB-DENYO-5

図番 REF. No.	品番 PART No.	部品名称	PART NAME	数量 QTY/S.No.					互換性 I.C.	備考 REMARKS
				A	B	C	D	E		
010	19269-6301-0	スタータツシ	ASSY STARTER	1	-	-	-	-		
020	11197-6308-0	ヨークアツシ	ASSY YOKE	1	-	-	-	-		
030	11197-6307-0	アーマチュア,アツシ	ASSY ARMATURE	1	-	-	-	-		
040	11460-6350-0	ベアリング	BEARING	1	-	-	-	-		
050	11460-6353-0	ベアリング	BEARING	1	-	-	-	-		
060	16611-6304-0	クラツチ(オーバランニング)	CLUTCH, OVER RUNNING	1	-	-	-	-		
070	16611-6303-0	フレーム(ドライブエンド)	FRAME, DRIVE END	1	-	-	-	-		
080	16285-6302-0	スイッチ,アツシ(マグネット)	ASSY SWITCH, MAGNETIC	1	-	-	-	-		
090	17341-6320-0	フレーム(エンド)	FRAME, END	1	-	-	-	-		
100	11197-6338-0	ホルダ,アツシ(ブラシ)	ASSY HOLDER, BRUSH	1	-	-	-	-		
110	15401-6339-0	ブラシスプリング	SPRING, BRUSH	4	-	-	-	-		
120	11460-6327-0	ギヤ(2)	GEAR	1	-	-	-	-		
130	11460-6311-0	リテーナ	RETAINER	1	-	-	-	-		
140	19212-6310-0	ローラ	ROLLER	5	-	-	-	-		
150	11460-6312-0	スプリング	SPRING	1	-	-	-	-		
160	19212-9713-0	ボール	BALL	1	-	-	-	-		
170	11460-9331-0	ボルト	BOLT	2	-	-	-	-		
180	15511-9666-0	Oリング	O RING	2	-	-	-	-		
190	11197-6332-0	ボルト	BOLT	2	-	-	-	-		
200	15511-6376-0	ボルトアツシ	ASSY BOLT	2	-	-	-	-		
210	16285-6357-0	パイプ(ドレイン)	PIPE, DRAIN	1	-	-	-	-		
220	13963-9201-0	ナツトヘキサゴン	NUT, HEXAGON	1	-	-	-	-		
230	11173-6313-0	カバー(ターミナル)	COVER, TERMINAL	1	-	-	-	-		
240	16285-9805-0	カバー,アツシ(スタータ,マグネ)	ASSY COVER	1	-	-	-	-		

↔ Interchangeable; ≠ not interchangeable; ← new for old; → old for new

# 040502 スタータ分解 STARTER (COMPONENT PARTS)



17411-008-12

A:D905-EKB-DENYO-2 B:D905-EKB-DENYO-3 C:D905-EKB-DENYO-4 D:D905-EKB-DENYO-5

図番 REF. No.	品番 PART No.	部品名称	PART NAME	数量 Q'TY/S.No.					互換性 I.C.	備考 REMARKS
				A	B	C	D	E		
010	15504-6301-0	スタ-タアツシ	ASSY STARTER	-	1	1	1	-		
010	16285-6301-0	スタ-タ,アツシ	ASSY STARTER	-	1	1	1	-	↔	
020	15501-6308-0	ヨーク	YOKE	-	1	1	1	-		
030	----	ブランク	BLANK	-	-	-	-	-		
040	15501-6307-0	アマチュア	ARMATURE	-	1	1	1	-		
050	15504-6350-0	ホ-ルベ-ア-リング	BEARING, BALL	-	1	1	1	-		
060	15504-6353-0	ホ-ルベ-ア-リング	BEARING, BALL	-	1	1	1	-		
070	15504-6304-0	クラツチ	CLUTCH	-	1	1	1	-		
080	15504-6303-0	ハウジング	HOUSING	-	1	1	1	-		
090	15881-6302-0	マグネツト スイツチ	ASSY SWITCH, MAGNETIC	-	1	1	1	-		
100	15501-6338-0	ブラシホルダ	HOLDER, BRUSH	-	1	1	1	-		
110	15401-6339-0	ブラシスプリング	SPRING, BRUSH	-	4	4	4	-		
120	15501-6320-0	エンドフレーム	FRAME, END	-	1	1	1	-		
130	15401-6327-0	ピニオンギヤ	GEAR	-	1	1	1	-		
140	19212-6310-0	ローラ	ROLLER	-	5	5	5	-		
150	19212-6311-0	リテーナ	RETAINER	-	1	1	1	-		
160	19212-9713-0	ボール	BALL	-	1	1	1	-		
170	19212-6312-0	スプリング	SPRING	-	1	1	1	-		
180	15501-9667-0	フェルトワツシヤ	WASHER, FELT	-	1	1	1	-		
190	15501-9331-0	ナベコネジ	SCREW, PAN-HEAD	-	2	2	2	-		
200	15501-6332-0	スル-ボルト	BOLT, THROUGH	-	2	2	2	-		
210	15501-9102-0	ボルト	BOLT	-	2	2	2	-		
220	13963-9201-0	ナツトヘキサゴン	NUT, HEXAGON	-	1	1	1	-		
230	15504-6312-0	コードカバー	COVER, CORD	-	1	1	1	-		
240	16271-9805-0	カバー,アツシ(スタ-タ,マグネ)	ASSY COVER	-	1	1	1	-		

↔ Interchangeable; ≠ not interchangeable; ← new for old; → old for new























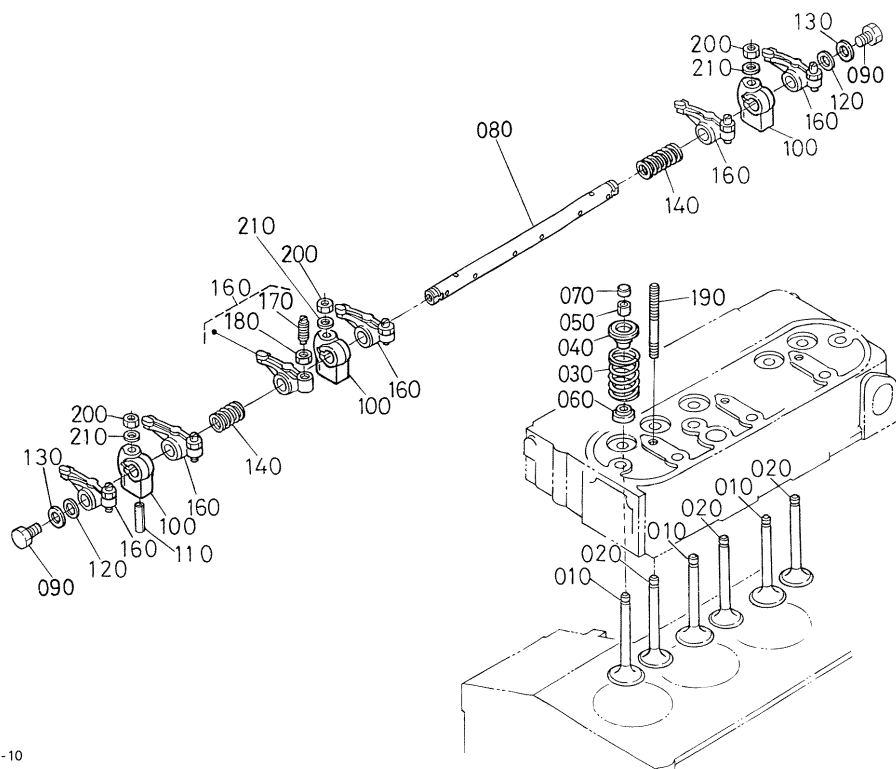






# 0600

## バルブ・ロッカアーム VALVE AND ROCKER ARM



17454-019-10

A:D905-EKB-DENYO-2 B:D905-EKB-DENYO-3 C:D905-EKB-DENYO-4 D:D905-EKB-DENYO-5

図番 REF. No.	品番 PART No.	部品名称	PART NAME	数量 QTY/S.No.					互換性 I.C.	備考 REMARKS
				A	B	C	D	E		
010	16241-1311-0	インレットバルブ	VALVE, INLET	3 ~ 6B9999	3 ~ 6B9999	3 ~ 6B9999	3 ~ 6B9999	-		
010	16241-1311-5	バルブ (インレット)	VALVE, INLET	3 6C0001 ~	3 6C0001 ~	3 6C0001 ~	3 6C0001 ~	-	←	
020	16299-1312-0	エキゾーストバルブ	VALVE, EXHAUST	3 ~ 6B9999	-	3 ~ 6B9999	3 ~ 6B9999	-		
020	16299-1312-6	バルブ (エキゾースト)	VALVE, EXHAUST	3 6C0001 ~	-	3 6C0001 ~	3 6C0001 ~	-	←	
020	16241-1312-0	エキゾーストバルブ	VALVE, EXHAUST	-	3 ~ 6B9999	-	-	-		
020	16241-1312-6	バルブ (エキゾースト)	VALVE, EXHAUST	-	3 6C0001 ~	-	-	-	←	
030	16271-1324-0	バルブスプリング	SPRING, VALVE	6	6	6	6	-		
040	16261-1333-0	リテーナ (バルブスプリング)	RETAINER, VALVE SP.	6	6	6	6	-		
050	15261-1336-0	コレット (2ヶ-1 セット)	COLLET, VALVE SPRING	6	6	6	6	-	SET	
060	1C010-1315-0	シール (バルブステム)	SEAL, VALVE STEM	6	6	6	6	-		
070	16241-1328-0	キャップ (バルブ)	CAP, VALVE	6	6	6	6	-		
080	16261-1426-4	ロッカアームシク	SHAFT, ROCKER ARM	1	1	1	1	-		
090	01023-50610	ボルト	BOLT	2	2	2	2	-		
100	16241-1435-0	ロッカアームブラケット	BRACKET, ROCKER ARM	3	3	3	3	-		
110	05411-00428	スプリングピン	PIN, SPRING	1	1	1	1	-		
120	16241-1443-0	ロッカアームシクサガネ1	WASHER, R-ARM. SHAFT	2	2	2	2	-		
130	15841-9402-2	ヒラサガネ	WASHER, PLAIN	2	2	2	2	-		
140	16241-1431-0	ロッカアームスプリング	SPRING, ROCKER ARM	2	2	2	2	-		
150	----	ブランク	BLANK	-	-	-	-	-		
160	16241-1403-2	ロッカアーム、アツシ	ASSY ROCKER ARM	6	6	6	6	-		
170	16241-1423-0	チヨクセイネジ	SCREW, ADJUSTING	6	6	6	6	-		
180	16241-1424-0	ナット	NUT	6	6	6	6	-		
190	16241-1441-0	スタッド	STUD	3	3	3	3	-		
200	15261-9201-0	ナット	NUT	3	3	3	3	-		
210	15261-9401-0	ヒラサガネ	WASHER, PLAIN	3	3	3	3	-		

↔ Interchangeable; ≠ not interchangeable; ← new for old; → old for new





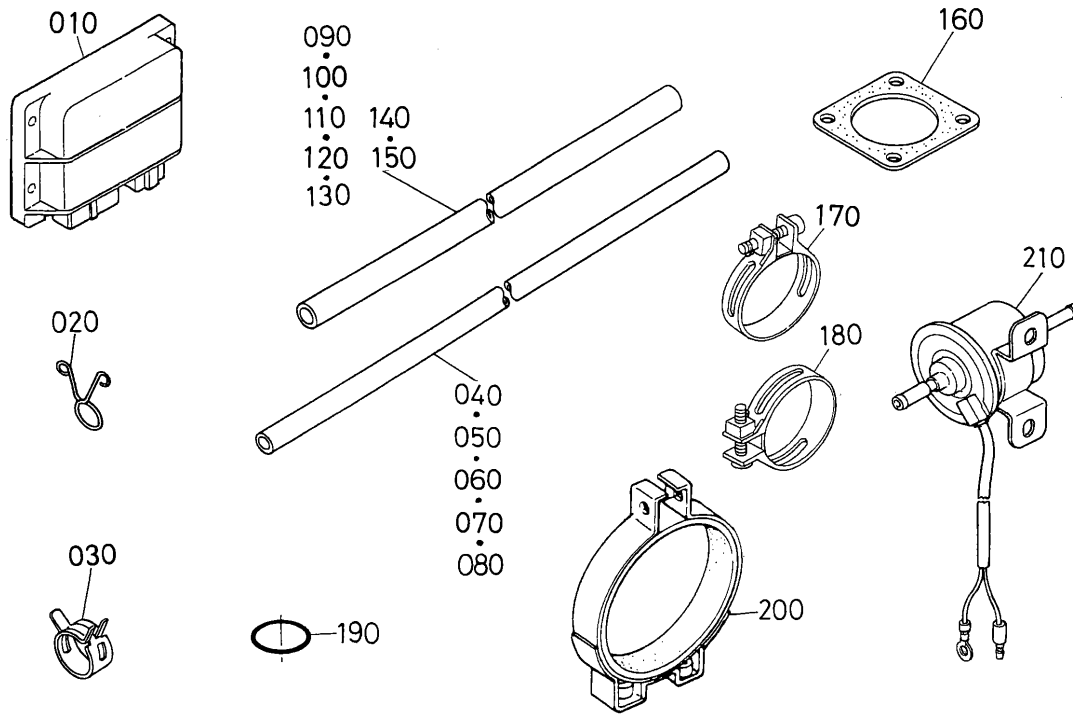












1G345-004-10

A:D905-EKB-DENYO-2 B:D905-EKB-DENYO-3 C:D905-EKB-DENYO-4 D:D905-EKB-DENYO-5

図番 REF.No.	品番 PART No.	部品名称	PART NAME	数量 Q'TY/S.No.					互換性 I.C.	備考 REMARKS
				A	B	C	D	E		
010	17472-6060-4	エマージェンシユユニット (EG-2)	EMERGENCY UNIT	1	1	1	1	-		
020	14971-4275-0	パイプ クリップ	CLIP, PIPE	-	4	2	4	-		
030	14911-4275-0	パイプクリップ	CLIP, PIPE	4	4	6	4	-		
040	09661-40260	フューエルパイプ	TUBE, FUEL	-	-	-	1	-	φ4 × φ8 × 260L	
050	09661-40460	フューエルチューブ	TUBE, FUEL	-	1	-	-	-	φ4 × φ8 × 460L	
060	09661-40180	フューエルチューブ	TUBE, FUEL	-	1	-	-	-	φ4 × φ8 × 180L	
070	09661-40500	フューエルチューブ	TUBE, FUEL	-	-	-	1	-	φ4 × φ8 × 500L	
080	09661-40900	フューエルチューブ	TUBE, FUEL	-	-	1	-	-	φ4 × φ8 × 900L	
090	09661-80280	フューエルチューブ	TUBE, FUEL	-	-	-	1	-	φ8 × φ13 × 280L	
100	09661-80700	フューエルチューブ	TUBE, FUEL	-	1	-	-	-	φ8 × φ13 × 700L	
110	09661-80220	フューエルパイプ	TUBE, FUEL	-	1	-	-	-	φ8 × φ13 × 220L	
120	09661-80750	フューエルチューブ	TUBE, FUEL	-	-	1	-	-	φ8 × φ13 × 750L	
130	09661-80360	フューエルパイプ	TUBE, FUEL	-	-	1	-	-	φ8 × φ13 × 360L	
140	09661-80460	フューエルチューブ	TUBE, FUEL	-	-	1	-	-	φ8 × φ13 × 460L	
150	09661-80575	フューエルパイプ	TUBE, FUEL	-	-	-	1	-	φ8 × φ13 × 575L	
160	15263-1237-0	マフラー・ハツキン (NA)	GASKET, MUFFLER NA	1	1	1	1	-		
170	15401-1172-0	パイプバンド	BAND, PIPE	-	2	-	-	-		
180	15221-1172-0	パイプバンド	BAND, PIPE	-	1	-	-	-		
190	04814-50300	Oリング	O RING	-	1	-	-	-		
200	34150-1396-0	エアクリ・ナバンド	BAND, AIR CLEANER	-	1	-	-	-		
210	RC601-5135-0	ポンプ, アツシ (フューエル)	ASSY PUMP, FUEL	-	-	1	-	-		

↔ Interchangeable; ≠ not interchangeable; ← new for old; → old for new



# 品番索引 NUMERICAL INDEX

品番 PART No.	頁 PAGE	図番 REF. No.	品番 PART No.	頁 PAGE	図番 REF. No.	品番 PART No.	頁 PAGE	図番 REF. No.	品番 PART No.	頁 PAGE	図番 REF. No.
E9151-3314-0	6	290	01513-50822	58	050	06311-55030	45	130	15221-0175-0	4	010
	7	130	01754-50610	1	230	07715-00201	5	060	15221-0349-0	1	030
	8	130		53	030	07715-00401	14	110	15221-1172-0	62	180
K3511-5839-0	30	130	01754-50620	51	040	08101-06304	19	200	15221-3361-0	1	190
RC601-5135-0	62	210		52	030	08102-06304	20	220	15221-3370-0	1	210
01023-50610	55	090		54	020	08103-06202	19	020	15221-3901-3	43	010
01023-50612	2	030	01754-50622	11	070		20	020	15231-3396-0	1	130
	25	100		11	080	08103-06204	19	030	15231-4356-0	35	120
	26	130	02056-50060	5	220		20	030	15241-3229-0	5	030
	29	070		27	180	09318-88150	8	110	15248-6359-0	61	010
01023-50614	25	100	02056-50060	28	170	09661-40040	30	080	15248-6370-0	61	030
	26	130		29	160	09661-40080	30	110	15261-0337-0	3	090
01023-50616	13	080		36	030	09661-40120	30	050		4	080
	13	150	02156-50080	21	160	09661-40180	62	060	15261-1336-0	55	050
	19	100	02176-50100	37	060	09661-40260	62	040	15261-6415-0	38	140
	20	110	02761-50040	30	260	09661-40460	62	050	15261-9119-0	16	050
	27	140	03024-50510	8	060	09661-40500	62	070		17	050
	28	150	03024-50520	30	230	09661-40900	62	080		18	050
	29	140	03054-50308	33	080	09661-80075	24	040	15261-9201-0	55	200
	44	040	04011-50100	37	070	09661-80220	62	110	15261-9203-0	38	150
01023-50616	45	040	04013-60080	16	080	09661-80280	62	090	15261-9301-0	38	100
	46	040		17	080	09661-80360	62	130	15261-9401-0	55	210
01023-50618	19	050		18	080	09661-80460	62	140	15261-9402-0	38	170
	20	090	04013-60100	37	050	09661-80575	62	150	15261-9407-0	38	160
	37	100	04015-60080	37	090	09661-80700	62	100	15261-9601-0	1	040
	56	030	04512-60060	5	230	09661-80750	62	120		3	060
01023-50620	11	080		23	040	11173-6313-0	41	230		4	050
01023-50625	11	070		24	100	11197-6307-0	41	030	15263-1237-0	62	160
01023-50630	47	080		27	190	11197-6308-0	41	020	15321-9626-0	3	050
	56	040		28	180	11197-6332-0	41	190		4	040
01023-50635	7	060	04512-60060	29	170	11197-6338-0	41	100	15381-7414-0	38	080
01023-50645	5	150		36	040	11460-6311-0	41	130	15393-4358-0	35	080
01023-50655	5	170	04512-60100	37	080	11460-6312-0	41	150	15401-1172-0	62	170
	44	050	04612-00090	25	075	11460-6327-0	41	120	15401-6327-0	42	130
	45	050		26	100	11460-6350-0	41	040	15401-6339-0	41	110
	46	050	04811-10290	33	070	11460-6353-0	41	050		42	110
01023-50685	47	090		34	070	11460-9331-0	41	170	15451-9627-0	1	020
01023-60650	5	160	04811-50650	33	140	13963-9201-0	41	220	15471-5798-0	27	100
	56	050		34	120		42	220		28	110
01053-50618	27	150	04814-00100	27	040	14301-4352-2	35	030	15501-6307-0	42	040
01053-50618	28	190	04814-00100	28	050	14301-4357-0	35	130	15501-6308-0	42	020
	29	180		29	040	14301-4359-0	35	100	15501-6320-0	42	120
01123-50820	21	140	04814-00150	5	100	14301-4365-0	35	110	15501-6332-0	42	200
01123-50825	40	020	04814-00160	2	060	14301-4382-0	32	030	15501-6338-0	42	100
01123-50830	37	030	04814-10070	29	100		35	040	15501-9102-0	42	210
01123-50832	21	150	04814-10280	14	170	14301-4383-0	32	050	15501-9331-0	42	190
01123-50835	44	120	04814-50300	6	300		35	050	15501-9667-0	42	180
	45	120		7	140	14301-4384-0	32	040	15504-6301-0	40	010
	46	140		8	140		35	060		42	010
01123-60814	3	030		62	190	14911-4275-0	24	030	15504-6303-0	42	080
01123-60814	4	020	04814-50600	5	090	14911-4275-0	62	030	15504-6304-0	42	070
	16	070	04816-00160	33	160	14911-9701-0	37	150	15504-6312-0	42	230
	17	070		34	140	14971-4275-0	30	060	15504-6350-0	42	050
	18	070	05012-00508	1	100		30	090	15504-6353-0	42	060
01123-60816	2	050	05411-00420	27	050		30	120	15511-6376-0	41	200
01127-50830	37	030		28	060		62	020	15511-9666-0	41	180
01173-51080	37	040		29	050	15021-3366-0	1	200	15521-2353-0	14	210
01311-10614	23	030	05411-00428	55	110	15109-3363-0	46	110	15521-2395-0	15	210
01311-10620	24	070	05411-02520	29	060	15109-3366-0	46	120	15521-2396-0	15	210
01513-50822	57	050	05712-00518	13	060	15181-8304-0	44	080	15521-4301-5	33	010

# 品番索引 NUMERICAL INDEX

品番 PART No.	頁 PAGE	図番 REF. No.	品番 PART No.	頁 PAGE	図番 REF. No.	品番 PART No.	頁 PAGE	図番 REF. No.	品番 PART No.	頁 PAGE	図番 REF. No.
15521-4310-0	33	100	15901-2109-0	14	020	16221-9112-2	2	030	16241-2298-0	14	080
	34	100	15951-9666-0	7	120	16221-9452-0	1	120	16241-2325-0	14	160
15521-4315-0	33	090		8	090	16221-9453-0	1	110	16241-2328-0	14	150
	34	090	15952-9233-0	7	110	16222-0150-0	2	010	16241-2347-0	14	180
15521-4352-2	33	030		8	080	16222-5613-3	25	040	16241-2348-0	11	105
	34	030	16006-5209-2	24	060	16222-5751-0	27	110		12	135
15521-4354-2	33	050	16006-5211-2	24	060		28	120	16241-2391-0	14	180
	34	060	16006-5212-2	24	060	16224-2191-0	14	010	16241-2392-0	14	180
15521-4355-2	33	060	16020-0304-0	3	040	16226-3211-0	2	040	16241-2393-0	11	105
	34	050		4	030	16226-3211-4	2	040		12	135
15521-4367-2	33	040	16020-0304-2	3	040	16227-0101-5	1	010	16241-2394-0	11	105
	34	040		4	030	16227-0101-7	1	010		12	135
15521-9331-0	34	080	16020-1617-0	19	010	16233-7270-0	44	010	16241-2411-0	14	120
15521-9361-0	13	040		20	010		46	010	16241-2425-0	13	140
15521-9602-0	1	070	16022-0304-0	4	030	16235-2301-3	14	090	16241-2432-0	13	130
15531-4301-0	35	010	16022-0304-3	4	030	16239-0402-0	5	010	16241-2436-0	13	110
15531-6411-0	38	030	16030-5101-0	24	050	16239-0402-2	5	010	16241-2437-0	13	120
15531-9301-0	38	180	16030-5132-0	24	110	16239-1177-3	56	010	16241-2516-0	16	030
15601-9665-0	1	240	16030-9601-0	24	150	16239-7343-0	47	070		18	030
	21	050	16032-4201-0	24	020	16241-0175-0	3	010	16241-3365-0	1	140
15601-9665-0	21	100	16032-5300-0	30	150	16241-0177-0	3	020	16241-3507-0	5	110
	22	050		31	010	16241-0345-0	3	100	16241-3563-0	14	140
	22	100	16032-5316-0	31	060		4	090	16241-3693-0	5	050
	27	160	16032-5317-0	31	040	16241-0446-0	11	050	16241-3695-0	5	040
	28	200	16032-5323-0	31	030	16241-0454-0	11	020	16241-5111-3	19	040
	29	190	16032-5328-0	31	070		11	100		20	050
	30	030	16032-5335-0	31	050		12	130	16241-5119-0	19	045
15679-7418-0	38	070	16032-5361-0	31	090	16241-0456-0	11	110		20	060
	38	130	16032-5390-0	30	140	16241-0481-3	11	040	16241-5412-0	21	070
15694-6599-0	59	030	16032-9203-0	31	020	16241-0481-5	11	040		22	070
15694-7411-0	52	010	16032-9404-0	31	080	16241-0555-0	56	060	16241-5412-2	21	070
15841-0567-0	7	070	16032-9810-0	31	100	16241-1311-0	55	010		22	070
15841-3901-0	43	010	16032-9850-0	31	110	16241-1311-5	55	010	16241-5506-2	19	150
15841-5135-0	24	130	16032-9851-0	31	110	16241-1312-0	55	020	16241-5526-0	19	160
15841-5136-0	30	020	16032-9852-0	31	110	16241-1312-6	55	020		20	200
15841-5362-2	30	160	16032-9853-0	31	110	16241-1328-0	55	070	16241-5527-0	19	140
15841-5385-0	30	210	16032-9854-0	31	110	16241-1354-0	3	070	16241-5539-2	19	120
15841-5386-0	30	220	16032-9855-0	31	110		4	060	16241-5545-0	19	180
15841-9104-0	5	180	16032-9856-0	31	110	16241-1356-0	3	080	16241-5546-3	19	190
15841-9150-0	24	080	16032-9857-0	31	110		4	070	16241-5555-4	19	220
15841-9202-0	21	030	16032-9858-0	31	110	16241-1403-2	55	160	16241-5555-4	20	240
	22	030	16032-9859-0	31	110	16241-1423-0	55	170	16241-5615-3	25	050
15841-9232-0	24	090	16051-5601-0	25	030	16241-1424-0	55	180		26	070
15841-9402-2	55	130	16051-5605-5	25	030	16241-1431-0	55	140	16241-5621-0	25	110
15841-9602-0	43	020	16051-5605-6	25	030	16241-1435-0	55	100		26	140
15841-9665-0	24	120	16205-5602-0	29	080	16241-1441-0	55	190	16241-5625-0	25	080
15841-9666-0	24	140	16205-5716-0	29	030	16241-1443-0	55	120		26	110
15847-7313-0	1	220	16205-5751-0	29	110	16241-1511-0	13	020	16241-5625-3	25	080
15852-3314-0	6	290	16205-5772-0	29	090	16241-1627-0	13	070		26	110
	7	130	16205-5774-0	29	120	16241-1632-0	19	090	16241-5633-0	25	070
15852-9233-0	21	040	16219-7326-0	44	100	16241-1632-0	20	100	16241-5633-0	26	090
	21	090		45	100	16241-1651-0	13	050	16241-5634-0	25	120
	22	040	16221-0331-0	3	110	16241-2131-0	14	030		26	150
	22	090		4	100	16241-2133-0	14	040	16241-5716-0	27	030
15861-9665-0	24	160	16221-5442-0	21	060	16241-2198-0	14	060		28	030
15867-7411-2	53	010		22	060	16241-2198-2	14	060	16241-7334-0	47	060
15876-7415-2	51	030	16221-7327-0	44	110	16241-2201-2	14	050	16241-7335-0	44	060
	52	040		45	110	16241-2214-2	14	070		45	060
	54	030		46	130	16241-2231-0	14	080		46	060
15881-6302-0	42	090	16221-9112-0	2	030	16241-2297-0	14	080	16241-7336-0	44	070

# 品番索引 NUMERICAL INDEX

品番 PART No.	頁 PAGE	図番 REF. No.	品番 PART No.	頁 PAGE	図番 REF. No.	品番 PART No.	頁 PAGE	図番 REF. No.	品番 PART No.	頁 PAGE	図番 REF. No.
16241-7336-0	45	070	16261-0705-5	12	120	16271-5602-3	27	080	16683-5551-0	20	150
	46	070	16261-1182-2	56	020	16271-5715-0	27	020	16683-5562-0	20	190
16241-7337-0	44	020	16261-1235-0	57	020		28	020	16683-5602-0	28	090
	45	020		58	020	16271-5772-0	27	090	16683-5604-0	26	040
	46	020	16261-1333-0	55	040		28	100	16683-5604-5	26	040
16241-7425-0	51	020	16261-1426-4	55	080	16271-5774-0	27	120	16683-5605-4	26	030
	52	020	16261-1452-0	7	020		28	130	16683-5605-5	26	030
	53	020		8	030	16271-6001-2	23	010	16683-5716-2	28	040
	54	040	16261-1555-0	13	010	16271-9201-0	57	040	16683-9602-0	1	050
16241-9102-0	37	140	16261-1691-0	13	030		58	040	16695-5539-0	20	130
16241-9104-0	5	190	16261-4250-2	30	010	16271-9523-0	14	130	16813-6382-0	16	020
16241-9149-0	57	030	16261-5628-0	1	160	16271-9569-0	24	010		18	020
	58	030	16261-6382-2	17	020	16271-9616-0	1	090	16851-6551-2	30	240
16241-9202-0	27	070	16261-6556-0	30	250	16271-9805-0	42	240	16873-8843-0	32	070
	28	080	16261-7428-0	37	130	16272-5115-0	20	040		33	120
16241-9233-0	19	060	16261-9671-0	45	140	16282-4202-0	30	070		34	106
	20	070	16261-9730-0	19	020	16282-5532-0	19	130		35	090
16241-9312-0	5	130		20	020	16282-8315-0	21	120	17144-1450-0	7	010
16241-9401-0	25	065	16261-9731-0	19	030	16282-9601-0	1	170	17203-0461-0	17	040
	26	080		20	030	16282-9701-0	37	150	17203-7286-0	50	010
16241-9402-0	27	060	16261-9732-0	19	200	16285-0446-0	11	050	17203-8911-7	63	010
	28	070		20	220	16285-5203-2	36	010	17208-5701-0	29	010
16241-9523-0	19	080	16263-0150-0	2	010	16285-5641-2	25	020	17208-5715-0	29	020
	20	080	16264-0413-0	5	140	16285-6301-0	40	010	17213-1231-2	57	010
16241-9601-0	1	060	16264-0436-0	11	030		42	010	17331-7334-2	8	070
16241-9602-0	5	020	16264-0482-0	11	060	16285-6302-0	41	080	17341-6320-0	41	090
16241-9626-2	1	150	16264-0482-2	11	060	16285-6357-0	41	210	17391-9616-0	1	080
16245-9153-0	5	210	16264-4203-0	30	100	16285-7286-0	49	010	17407-1177-0	56	010
16245-9154-0	5	270	16264-5214-0	36	020	16285-9805-0	41	240	17413-6442-2	37	020
	27	170	16264-5721-0	27	130	16292-0709-0	11	010	17413-6442-3	37	020
16245-9154-0	28	160	16264-5721-0	28	140	16292-0709-3	11	010	17422-0461-0	16	040
	29	150		29	130	16292-0709-5	11	010	17422-2501-3	16	010
16251-7303-4	47	010	16264-7292-0	44	030	16292-2349-0	11	025	17422-3641-0	10	010
16252-7326-2	46	100		45	030	16292-2386-0	11	025	17422-5701-0	27	010
16259-0402-9	5	010		46	030	16292-2386-3	11	025	17422-6359-0	60	010
16259-0421-0	5	240	16264-8315-2	22	120	16292-2386-4	11	025	17422-6361-0	60	020
16259-0502-0	7	040	16264-8315-3	22	120	16292-2387-0	11	025	17422-6370-0	60	030
16259-0551-0	7	090	16264-8334-2	5	280	16292-2387-3	11	025	17422-7411-0	51	010
16259-0558-0	7	100	16265-1231-2	58	010	16292-2387-4	11	025	17455-5648-0	25	010
	8	120	16265-5501-3	19	110	16299-1312-0	55	020	17456-3641-0	10	010
16259-1449-0	7	080	16265-5648-0	25	010	16299-1312-6	55	020	17456-3642-0	10	030
16259-3288-2	5	070		26	010	16299-5626-0	25	090	17472-6060-4	62	010
16259-3290-0	5	080	16265-7428-0	37	130		26	120	17472-6401-0	37	010
16259-3513-2	5	120	16271-1324-0	55	030	16299-6015-0	23	020		38	010
16259-5409-0	21	010	16271-2401-0	13	090	16299-8311-0	21	130	17472-6401-2	37	010
	22	010	16271-2498-0	13	100	16304-2105-0	14	020		38	010
16259-5409-3	21	010	16271-2516-0	17	030	16304-2109-0	14	020	17472-6404-0	38	040
	22	010	16271-3209-2	9	010	16304-2111-0	14	010	17472-6404-2	38	040
16259-5410-2	21	020	16271-3209-3	9	010	16304-2191-0	14	010	17472-6412-0	38	020
	22	020	16271-4301-0	32	010	16394-9701-0	37	150	17472-6412-2	38	020
16259-5410-3	21	020	16271-4310-0	32	060	16415-6560-0	59	010	17472-6415-0	38	050
	22	020	16271-4356-0	32	100	16415-6566-0	59	020	17472-6429-0	38	110
16259-7351-2	47	050	16271-4357-0	32	090	16611-6303-0	41	070	17472-6429-2	38	110
16259-7352-0	47	020	16271-4359-0	32	080	16611-6304-0	41	060	17472-6436-0	38	090
16259-7355-2	47	030	16271-4393-0	32	110	16683-5501-0	20	120	17472-6436-2	38	090
16259-9104-0	5	200	16271-5371-2	30	180	16683-5506-0	20	160	17472-6455-0	38	080
16259-9601-0	7	030	16271-5372-2	30	190	16683-5531-0	20	125	17472-6460-0	39	220
16261-0704-0	11	090	16271-5373-2	30	200	16683-5532-0	20	140	17472-6472-0	38	120
16261-0704-5	11	090	16271-5535-0	1	180	16683-5541-0	20	230	17472-6472-2	38	120
16261-0705-0	12	120	16271-5541-0	19	210	16683-5545-0	20	210	17472-6480-0	38	060

# 品番索引 NUMERICAL INDEX

品番 PART No.	頁 PAGE	図番 REF. No.	品番 PART No.	頁 PAGE	図番 REF. No.	品番 PART No.	頁 PAGE	図番 REF. No.	品番 PART No.	頁 PAGE	図番 REF. No.
17472-6495-0	38	210	1G346-5605-0	25	030						
17472-6590-0	39	230	1G346-5605-2	25	030						
17472-6592-0	39	240	1G513-3655-0	10	020						
17472-9301-0	38	190	1G642-7305-0	47	040						
17472-9301-2	38	190	1G673-1555-0	13	010						
17472-9302-0	38	180	1G680-7287-0	49	020						
17472-9402-0	38	200		50	020						
17486-2501-2	17	010	1G801-0512-0	8	050						
17486-5641-0	26	020	1G911-0520-3	8	040						
17486-5701-2	28	010	1K513-7411-0	54	010						
17486-7206-0	48	010	1T251-4310-0	35	070						
17524-0513-0	7	050	31220-1417-0	16	060						
17538-5115-0	19	070		17	060						
17538-8304-0	44	080		18	060						
	45	080	34150-1396-0	62	200						
	46	080	36200-8272-0	49	030						
17582-0461-0	18	040		50	030						
17582-2501-3	18	010	68773-5170-0	34	010						
17582-4202-0	30	040	6C040-5541-2	61	020						
19008-7270-0	45	010									
19077-5365-0	30	170									
19202-2354-0	15	220									
19202-2397-0	15	220									
19202-2398-0	15	220									
19212-6310-0	41	140									
	42	140									
19212-6311-0	42	150									
19212-6312-0	42	170									
19212-9713-0	41	160									
	42	160									
19269-6301-0	40	010									
	41	010									
19434-7301-4	44	090									
	45	090									
	46	090									
19484-5544-0	19	170									
19818-5534-0	20	170									
19818-5560-0	20	180									
1A001-4313-0	33	110									
	34	105									
1A001-4316-0	33	130									
	34	110									
1A001-4393-0	33	150									
	34	130									
1C010-1315-0	55	060									
1E019-0101-7	1	010									
1E019-0101-8	1	010									
1G021-9665-0	21	110									
	22	110									
1G031-5421-0	21	080									
1G031-5421-0	22	080									
1G032-0537-0	8	020									
1G032-0551-0	8	100									
1G032-1450-4	8	010									
1G032-5613-0	25	040									
1G032-5615-0	25	050									
1G032-5647-0	25	060									
1G065-4236-0	30	130									
1G260-5701-4	28	010									
1G346-5601-0	25	030									



# KUBOTA

- U.S.A. : **KUBOTA ENGINE AMERICA CORPORATION**  
505 Schelter Road, Lincolnshire, Illinois 60069 U.S.A.  
Telephone : (847)955-2500
- Canada : **KUBOTA CANADA LTD.**  
5900 14th Avenue, Markham, Ontario, L3S 4K4, Canada  
Telephone : (905)294-7477
- France : **KUBOTA EUROPE S.A.S**  
19-25, Rue Jules Vercauysse, Z.I. BP88, 95101 Argenteuil Cedex, France  
Telephone : (33)1-3426-3434
- Italy : **KUBOTA EUROPE S.A.S Italy Branch**  
Via Grandi, 29 20068 Peschiera Borrome (MI) Italy  
Telephone : (39)02-51650377
- Germany : **KUBOTA (DEUTSCHLAND) GmbH**  
Senefelder Str. 3-5 63110 Rodgau /Nieder-Roden, Germany  
Telephone : (49)6106-873-0
- U.K. : **KUBOTA (U.K.) LTD.**  
Dormer Road, Thame, Oxfordshire, OX9 3UN, U.K.  
Telephone : (44)1844-214500
- Australia : **KUBOTA TRACTOR AUSTRALIA PTY LTD.**  
100 Keilor Park Drive, Tullamarine, Victoria 3043 Australia  
Telephone : (61)-3-9279-2000
- Malaysia : **SIME KUBOTA SDN. BHD.**  
No.3 Jalan Sepadu 25/123 Taman Perindustrian Axis,  
Seksyen 25, 40400 Shah Alam, Selangor Darul Ehsan Malasia  
Telephone : (60)3-736-1388
- Philippines : **KUBOTA AGRO-INDUSTRIAL MACHINERY PHILIPPINES, INC.**  
155 Panay Avenue, South Triangle Homes, 1103 Quezon City, Philippines  
Telephone : (63)2-9201071
- Indonesia : **P.T. KUBOTA INDONESIA**  
JALAN. Setyabudi 279, Semarang, Indonesia  
Telephone : (62)-24-7472849
- Japan : **KUBOTA Corporation**  
Engine Export Dept.  
2-47, Shikitsuhigashi 1-chome, Naniwa-ku, Osaka, Japan 556-8601  
Telephone : (81)6-6648-2155 Fax : (81)6-6648-3521

## 純正部品を使いましょう

---

補修用部品は、安心してご使用いただける純正部品をお買い求めください。  
市販類似品をお使いになりますと機械の不調や、機械の寿命を短くする原因になります。

## 純正アタッチメントを使いましょう

---

純正アタッチメントは一番よくマッチするように研究され、徹底した品質管理のもとで生産・出荷していますので、安心して使っていただけます。  
市販類似品をお使いになりますと、作業能率の低下や機械の寿命を短くする原因となります。

下表は、部品表編集データで本文（部品表）ご注文内容とは、関係ありません。

PIES No.		EDA0000707			
BLOCK No.	LINE No.	A	B	C	D
01	01	1G345-13000 D905-EKB-DENYO-2	1G345-15000 D905-EKB-DENYO-3	1G345-14000 D905-EKB-DENYO-4	1G345-00000 D905-EKB-DENYO-5

# 株式会社クボタ

本社：〒556-8601 大阪府大阪市浪速区敷津東1丁目2番47号  
機械札幌事務所：電(011)662-2121 〒063-0061 北海道札幌市西区西町北16丁目1番1号  
機械東日本事務所：電(048)862-1121 〒338-0832 埼玉県さいたま市桜区西堀5丁目2番36号  
機械西日本事務所：電(06)6470-5970 〒661-8567 兵庫県尼崎市浜1丁目1番1号  
機械福岡事務所：電(092)606-3161 〒811-0213 福岡県福岡市東区和白丘1丁目7番3号

## クボタ機械サービス株式会社

本社営業技術部：電(072)241-8092 〒590-0823 大阪府堺市堺区石津北町64番地  
北海道営業技術推進部：電(011)662-2121 〒063-0061 北海道札幌市西区西町北16丁目1番1号  
秋田営業技術推進部：電(018)845-1644 〒011-0901 秋田県秋田市寺内字大小路207-54  
仙台営業技術推進部：電(022)384-5162 〒981-1221 宮城県名取市田高字原182番地の1  
東京営業技術推進部：電(048)862-1588 〒338-0832 埼玉県さいたま市桜区西堀5丁目2番36号  
新潟営業技術推進部：電(025)285-1263 〒950-0992 新潟県新潟市上所上1丁目14番15号  
金沢営業技術推進部：電(076)275-1121 〒924-0038 石川県白山市下柏野町956-1  
名古屋営業技術推進部：電(0586)24-5111 〒491-0031 愛知県一宮市観音町1番地の1  
大阪営業技術推進部：電(06)6470-5860 〒661-8567 兵庫県尼崎市浜1丁目1番1号  
米子営業技術推進部：電(0859)39-3181 〒689-3547 鳥取県米子市流通町430-12  
岡山営業技術推進部：電(086)279-4511 〒703-8216 岡山県岡山市宍甘275番地  
株式会社四国クボタ 営業技術課：電(087)874-8500 〒769-0102 香川県綾歌郡国分寺町国分字向647-3  
福岡営業技術推進部：電(092)606-3725 〒811-0213 福岡県福岡市東区和白丘1丁目7番3号  
熊本営業技術推進部：電(096)357-6181 〒861-4147 熊本県下益城郡富合町大字廻江846-1

## 株式会社クボタアグリ東日本

東北系統推進部：電(018)845-1601 〒011-0901 秋田県秋田市寺内字大小路207-54  
関東・甲信越系統推進部：電(048)862-1124 〒338-0832 埼玉県さいたま市桜区西堀5丁目2番36号

## 株式会社クボタアグリ西日本

中部・近畿系統推進部：電(06)6470-5850 〒661-8567 兵庫県尼崎市浜1丁目1番1号  
株式会社四国クボタ 系統推進部：電(087)874-8500 〒769-0102 香川県綾歌郡国分寺町国分字向647-3

## 株式会社クボタアグリ九州

九州系統事業推進部：電(092)606-3166 〒811-0213 福岡県福岡市東区和白丘1丁目7番3号

## クボタエンジン販売サービス株式会社

本社部品課：電(06)6648-3976 〒556-8601 大阪府大阪市浪速区敷津東1丁目2番47号  
横浜営業所：電(045)471-4646 〒222-0033 神奈川県横浜市港北区新横浜1丁目25番11号

## 株式会社クボタ 部品事業部

西日本総合部品センター：電(072)245-8601 〒592-8331 大阪府堺市西区築港新町3丁8番  
東日本総合部品センター：電(0297)52-0510 〒300-2402 茨城県つくばみらい市坂野新田10  
北海道部品センター：電(011)376-2335 〒061-1274 北海道北広島市大曲工業団地3丁目1番地  
九州部品センター：電(092)606-3256 〒811-0213 福岡県福岡市東区和白丘1丁目7番3号